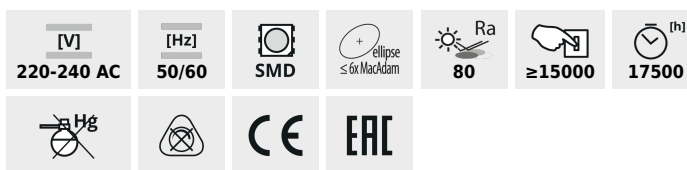


## BILO HI LED

Lampadina led



BILO HI 8W E14-WW



	[W]	[lm]	Φuse	Tc [K]	[°]	Emitter	Emitter	Emitter	Emitter	Emitter	Emitter
BILO HI 8W E14-WW	<b>26762</b>	8	59	800	3000	210	E14	F			
BILO HI 8W E14-NW	<b>26763</b>	8	59	800	4000	210	E14	F			
BILO HI 8W E27-WW	<b>26764</b>	8	59	800	3000	210	E27	F			
BILO HI 8W E27-NW	<b>26765</b>	8	59	800	4000	210	E27	F			

Kanlux BILO HI è il sinonimo di durabilità, ottenuta grazie all'impiego dell'innovativa tecnologia LED SMD ed all'uso dell'alloggiamento in ceramica. Tutti i modelli di Kanlux BILO HI sono caratterizzati da un'elevata efficienza luminosa, in quanto con un consumo di 8W emettono luce con un flusso pari a 800 lm. Queste sorgenti luminose con l'attacco di tipo E14 ed a forma di "pallina" sono perfette per le lampade a parete ed i lampadari in tutti i luoghi, dove è necessario avere molta luce a bassa potenza, senza tralasciare i valori estetici.

- Materiale: ceramica
- Materiale del diffusore: materiale plastico

## BILO HI LED

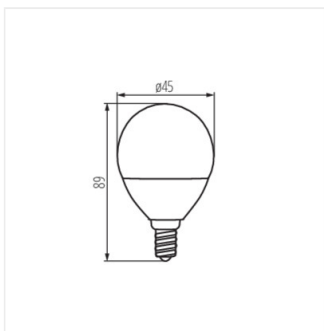
Lampadina led



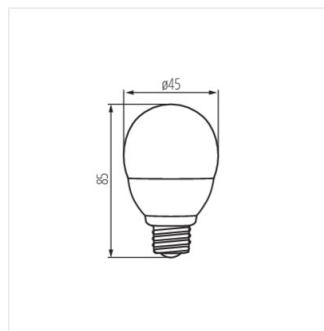
BILO HI 8W E14



BILO HI 8W E27



BILO HI 8W E14



BILO HI 8W E27