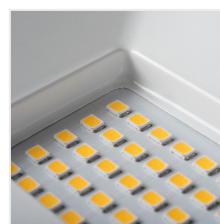
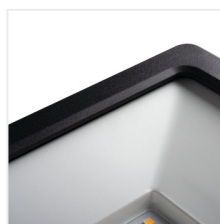


Proiettore a LED

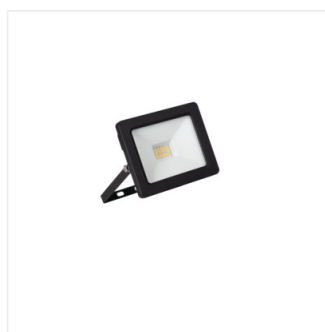


[V] 220-240 AC	[Hz] 50	Φ_{use} 120°	≥ 15000	[h] 20000	ellipse $\leq 6x$ MacAdam	Ra 80
SMD				[°C] -15÷35		[°] 180
	[mm] 1	0,5m				



	[W]	[lm]	[lm] Φ_{use}	Tc [K]		
GRUN v3 LED-10-B	31180	10	900	810	4000	nero F
GRUN v3 LED-20-B	31181	20	1800	1570	4000	nero F
GRUN v3 LED-30-B	31182	30	2720	2340	4000	nero F
GRUN v3 LED-50-B	31183	50	4790	4000	4000	nero F
GRUN v3 LED-70-B	31184	70	6850	5660	4000	nero F
GRUN v3 LED-100-B	31185	100	9870	8150	4000	nero F
GRUN v3 LED-10-B-SE	31186	10	900	810	4000	nero F
GRUN v3 LED-20-B-SE	31187	20	1800	1570	4000	nero F
GRUN v3 LED-30-B-SE	31188	30	2720	2340	4000	nero F
GRUN v3 LED-50-B-SE	31189	50	4790	4000	4000	nero F

- Materiale del corpo: lega di alluminio, plastica
- Vetro: vetro temperato
- Materiale del braccio: acciaio



GRUN v3 LED-10-B



GRUN v3 LED-20-B



GRUN v3 LED-30-B



GRUN v3 LED-50-B

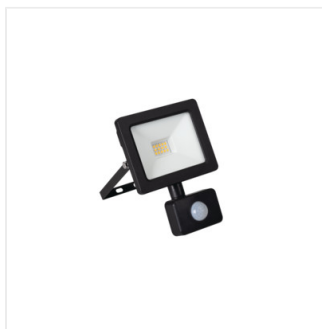
Proiettore a LED



GRUN v3 LED-70-B



GRUN v3 LED-100-B



GRUN v3 LED-10-B-SE



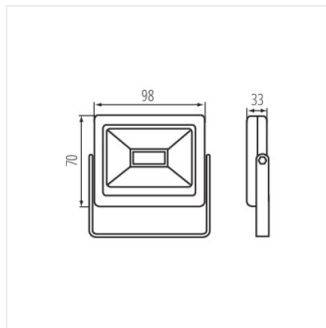
GRUN v3 LED-20-B-SE



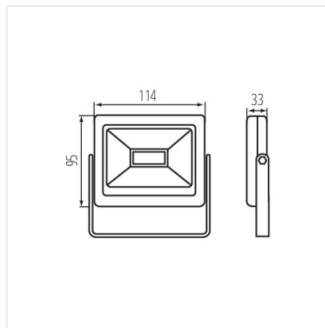
GRUN v3 LED-30-B-SE



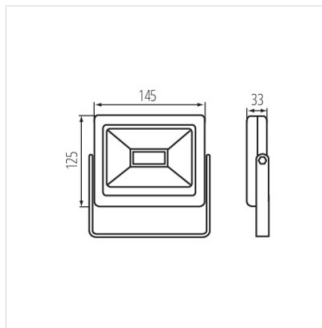
GRUN v3 LED-50-B-SE



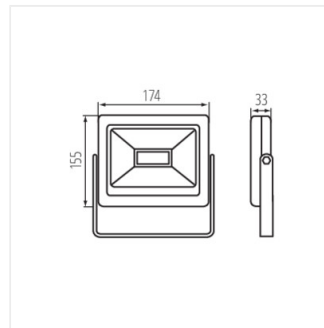
GRUN v3 LED-10-B



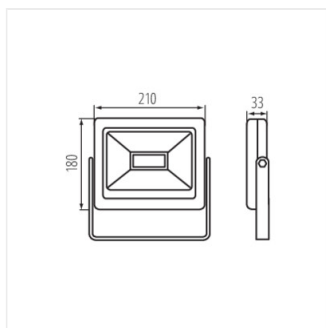
GRUN v3 LED-20-B



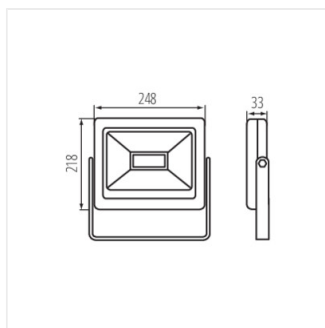
GRUN v3 LED-30-B



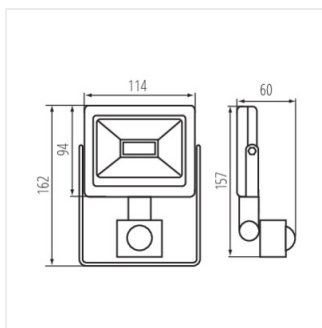
GRUN v3 LED-50-B



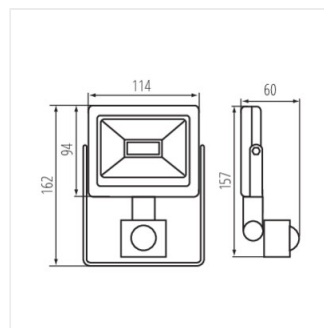
GRUN v3 LED-70-B



GRUN v3 LED-100-B

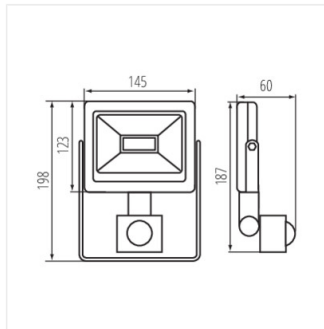


GRUN v3 LED-10-B-SE

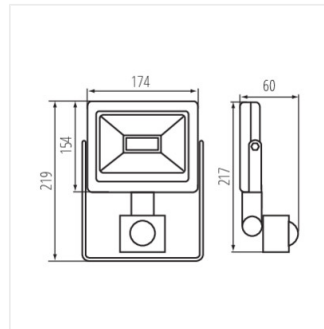


GRUN v3 LED-20-B-SE

Proiettore a LED



GRUN v3 LED-30-B-SE



GRUN v3 LED-50-B-SE