

KRD10-4

Interruttore differenziale, 4P




KRD10-4/25/30-B

[Hz] 50	°C -25÷40	IP 20	4P	4	TH 35	Ui [V] 400
(mm ²) max 25	CE	EAC	VDE	UK CA		

KRD10-4

Interruttore differenziale, 4P

		[V]	In [A]	I _{Δn} [mA]	Tipo di protezione differenziale	
KRD10-4/25/30-B	38539	400 AC	25	30	B	4
KRD10-4/40/30-B	38540	400 AC	40	30	B	4
KRD10-4/63/30-B	38541	400 AC	63	30	B	4
KRD10-4/25/100-B	38542	400 AC	25	100	B	4
KRD10-4/40/100-B	38543	400 AC	40	100	B	4
KRD10-4/63/100-B	38544	400 AC	63	100	B	4
KRD10-4/25/300-B	38545	400 AC	25	300	B	4
KRD10-4/40/300-B	38546	400 AC	40	300	B	4
KRD10-4/63/300-B	38547	400 AC	63	300	B	4
KRD10-4/100/30-AC	38733	400 AC	100	30	AC	4
KRD10-4/25/30-AC	38737	400 AC	25	30	AC	4
KRD10-4/25/30-A	38738	400 AC	25	30	A	4
KRD10-4/40/100-AC	38739	400 AC	40	100	AC	4
KRD10-4/40/30-AC	38741	400 AC	40	30	AC	4
KRD10-4/40/30-A	38742	400 AC	40	30	A	4
KRD10-4/63/30-AC	38745	400 AC	63	30	AC	4
KRD10-4/63/30-A	38746	400 AC	63	30	A	4
KRD10-4/63/300-AC	38747	400 AC	63	300	AC	4



KRD10-4/25/30-B



KRD10-4/40/30-B



KRD10-4/63/30-B



KRD10-4/25/100-B

Data di emissione: 06.05.2026, 14:52

Ci riserviamo la possibilità di introdurre delle modifiche tecniche. I dati contenuti in questo materiale non sono legalmente vincolanti.

Fotometria: risultati conseguiti durante l'esame di una singola unità del prodotto.

Kanlux S.A. ul. Objazdowa 1-3, 41-922 Radzionków, Poland kanlux@kanlux.com

KRD10-4

Interruttore differenziale, 4P



KRD10-4/40/100-B



KRD10-4/63/100-B



KRD10-4/25/300-B



KRD10-4/40/300-B



KRD10-4/63/300-B



KRD10-4/100/30-AC



KRD10-4/25/30-AC



KRD10-4/25/30-A



KRD10-4/40/100-AC



KRD10-4/40/30-AC



KRD10-4/40/30-A



KRD10-4/63/30-AC

Data di emissione: 06.05.2026, 14:52

Ci riserviamo la possibilità di introdurre delle modifiche tecniche. I dati contenuti in questo materiale non sono legalmente vincolanti.

Fotometria: risultati conseguiti durante l'esame di una singola unità del prodotto.

Kanlux S.A. ul. Objazdowa 1-3, 41-922 Radzionków, Poland kanlux@kanlux.com

KRD10-4

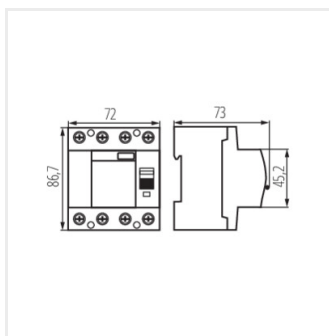
Interruttore differenziale, 4P



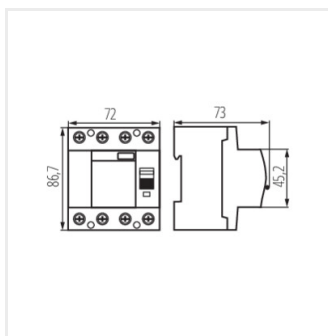
KRD10-4/63/30-A



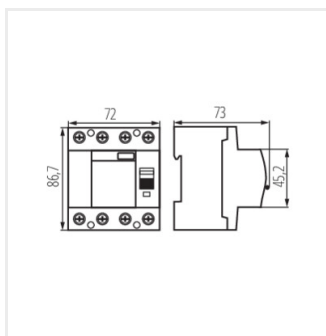
KRD10-4/63/300-AC



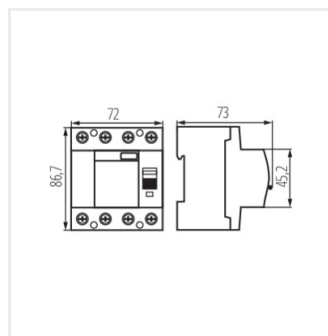
KRD10-4/25/30-B



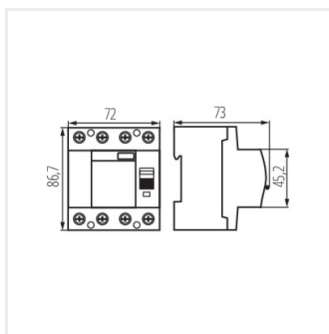
KRD10-4/40/30-B



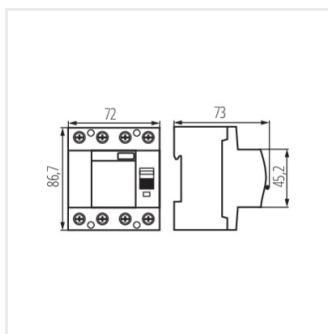
KRD10-4/63/30-B



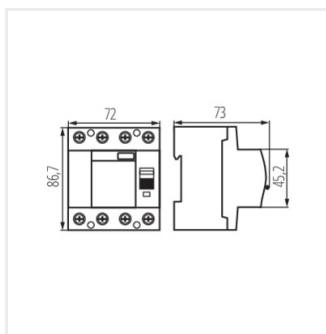
KRD10-4/25/100-B



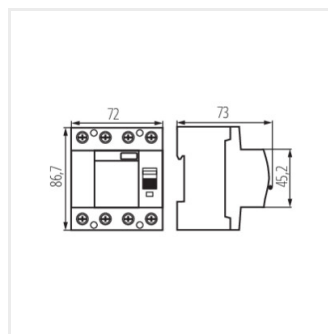
KRD10-4/40/100-B



KRD10-4/63/100-B



KRD10-4/25/300-B



KRD10-4/40/300-B

Data di emissione: 06.05.2026, 14:52

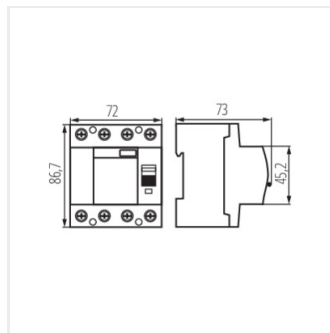
Ci riserviamo la possibilità di introdurre delle modifiche tecniche. I dati contenuti in questo materiale non sono legalmente vincolanti.

Fotometria: risultati conseguiti durante l'esame di una singola unità del prodotto.

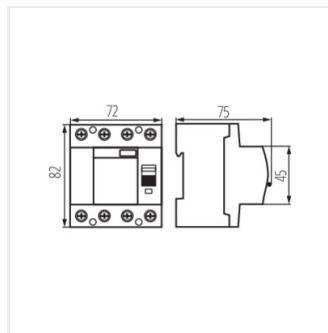
Kanlux S.A. ul. Objazdowa 1-3, 41-922 Radzionków, Poland kanlux@kanlux.com

KRD10-4

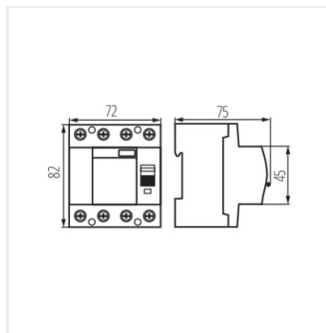
Interruttore differenziale, 4P



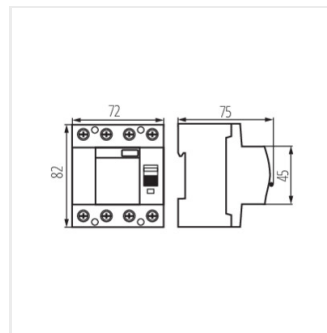
KRD10-4/63/300-B



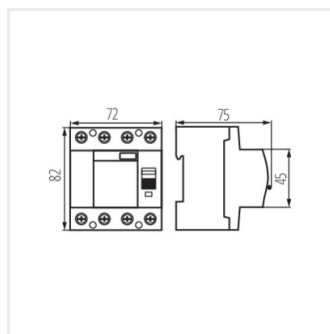
KRD10-4/100/30-AC



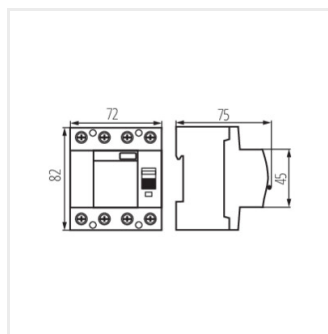
KRD10-4/25/30-AC



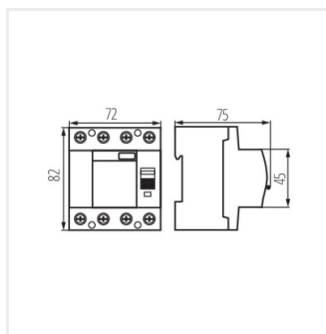
KRD10-4/25/30-A



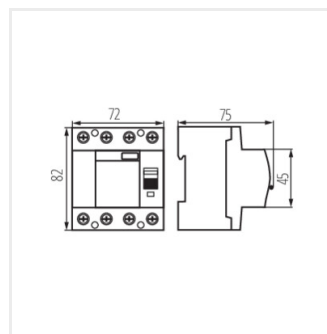
KRD10-4/40/100-AC



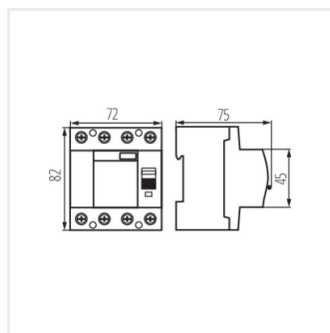
KRD10-4/40/30-AC



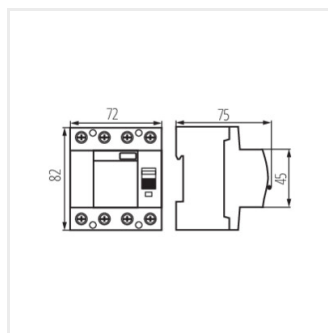
KRD10-4/40/30-A



KRD10-4/63/30-AC



KRD10-4/63/30-A



KRD10-4/63/300-AC

Data di emissione: 06.05.2026, 14:52

Ci riserviamo la possibilità di introdurre delle modifiche tecniche. I dati contenuti in questo materiale non sono legalmente vincolanti.

Fotometria: risultati conseguiti durante l'esame di una singola unità del prodotto.

Kanlux S.A. ul. Objazdowa 1-3, 41-922 Radzionków, Poland kanlux@kanlux.com