

# Kanlux



## Kanlux LAURIN

Kanlux LAURIN Spot sono apparecchi da parete e soffitto moderni e funzionali, ideali per diversi ambienti della casa: dal soggiorno alla camera da letto, dalla cucina al corridoio. Il loro design semplice e minimalista si integra perfettamente sia con gli interni moderni che con quelli più classici.

Gli apparecchi LAURIN sono disponibili in quattro eleganti varianti cromatiche – bianco, nero, bianco e oro, nero e oro – per adattarsi con facilità a qualsiasi stile d'arredo. Realizzati in resistente lega di alluminio, offrono solidità e una finitura curata nei dettagli.

Compatibili con sorgenti luminose PAR16 con attacco GU10, consentono libertà nella scelta dell'intensità e della temperatura di colore desiderata. La sostituzione della lampadina è semplice e veloce grazie all'anello svitabile posto sulla parte frontale del paralume.

Un ulteriore punto di forza è la possibilità di orientare il fascio luminoso, per un'illuminazione precisa delle zone desiderate all'interno dell'ambiente.



|                |          |  |           |           |          |              |
|----------------|----------|--|-----------|-----------|----------|--------------|
| <br>220-240 AC | <br>50   |  | <br>PAR16 | <br>GU10  |          | <br>IP<br>20 |
|                | <br>5÷25 |  | <br>1÷2,5 | <br>1÷2,5 | <br>0,5m |              |
|                |          |  |           |           |          |              |





### LAURIN EL-10 W



|                  |                       |            |              |             |     |    |
|------------------|-----------------------|------------|--------------|-------------|-----|----|
| LAURIN EL-10 W   | <a href="#">29120</a> | max 10     | bianco       | su due assi | 310 | 90 |
| LAURIN EL-10 B   | <a href="#">29121</a> | max 10     | nero         | su due assi | 310 | 90 |
| LAURIN EL-2I W   | <a href="#">29122</a> | 2 x max 10 | bianco       | su due assi | 310 | 90 |
| LAURIN EL-2I B   | <a href="#">29123</a> | 2 x max 10 | nero         | su due assi | 310 | 90 |
| LAURIN EL-3I W   | <a href="#">29124</a> | 3 x max 10 | bianco       | su due assi | 310 | 90 |
| LAURIN EL-3I B   | <a href="#">29125</a> | 3 x max 10 | nero         | su due assi | 310 | 90 |
| LAURIN EL-3O W   | <a href="#">29126</a> | 3 x max 10 | bianco       | su due assi | 310 | 90 |
| LAURIN EL-3O B   | <a href="#">29127</a> | 3 x max 10 | nero         | su due assi | 310 | 90 |
| LAURIN EL-4O W   | <a href="#">29128</a> | 4 x max 10 | bianco       | su due assi | 310 | 90 |
| LAURIN EL-4O B   | <a href="#">29129</a> | 4 x max 10 | nero         | su due assi | 310 | 90 |
| LAURIN EL-10 B-G | <a href="#">38960</a> | max 10     | nero / oro   | su due assi | 310 | 90 |
| LAURIN EL-2I B-G | <a href="#">38961</a> | 2 x max 10 | nero / oro   | su due assi | 310 | 90 |
| LAURIN EL-3I B-G | <a href="#">38962</a> | 3 x max 10 | nero / oro   | su due assi | 310 | 90 |
| LAURIN EL-3O B-G | <a href="#">38963</a> | 3 x max 10 | nero / oro   | su due assi | 310 | 90 |
| LAURIN EL-10 W-G | <a href="#">38964</a> | max 10     | bianco / oro | su due assi | 310 | 90 |
| LAURIN EL-2I W-G | <a href="#">38965</a> | 2 x max 10 | bianco / oro | su due assi | 310 | 90 |
| LAURIN EL-3I W-G | <a href="#">38966</a> | 3 x max 10 | bianco / oro | su due assi | 310 | 90 |
| LAURIN EL-3O W-G | <a href="#">38967</a> | 3 x max 10 | bianco / oro | su due assi | 310 | 90 |



LAURIN EL-10 W



LAURIN EL-10 B



LAURIN EL-2I W



LAURIN EL-2I B



LAURIN EL-31 W



LAURIN EL-31 B



LAURIN EL-30 W



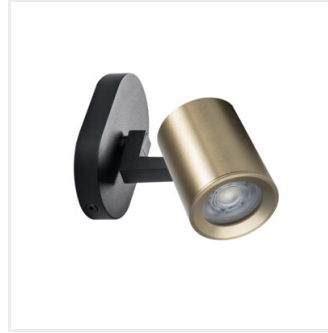
LAURIN EL-30 B



LAURIN EL-40 W



LAURIN EL-40 B



LAURIN EL-10 B-G



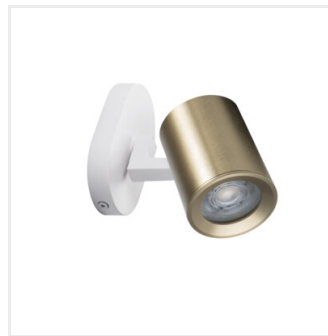
LAURIN EL-21 B-G



LAURIN EL-31 B-G



LAURIN EL-30 B-G



LAURIN EL-10 W-G



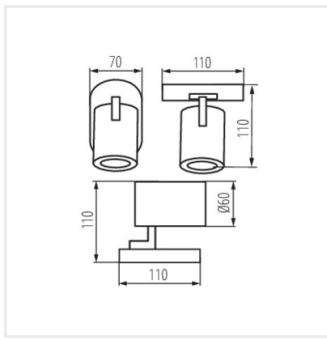
LAURIN EL-21 W-G



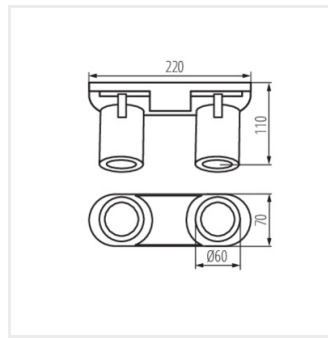
LAURIN EL-31 W-G



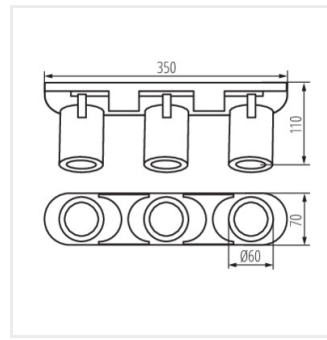
LAURIN EL-30 W-G



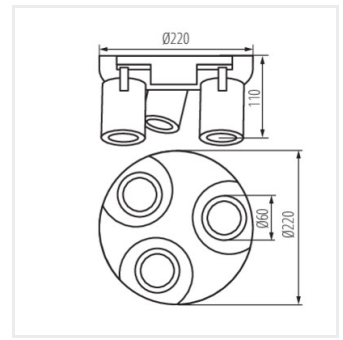
Laurin EL-10



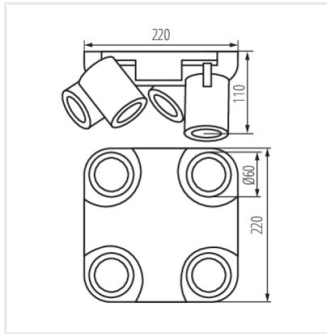
Laurin EL-2I



Laurin EL-3I



Laurin EL-3O



Laurin EL-4O

Data di emissione: 10.02.2026, 15:50

Ci riserviamo la possibilità di introdurre delle modifiche tecniche. I dati contenuti in questo materiale non sono legalmente vincolanti.

Fotometria: risultati conseguiti durante l'esame di una singola unità del prodotto.

Kanlux S.A. ul. Objazdowa 1-3, 41-922 Radzionków, Poland [kanlux@kanlux.com](mailto:kanlux@kanlux.com)

