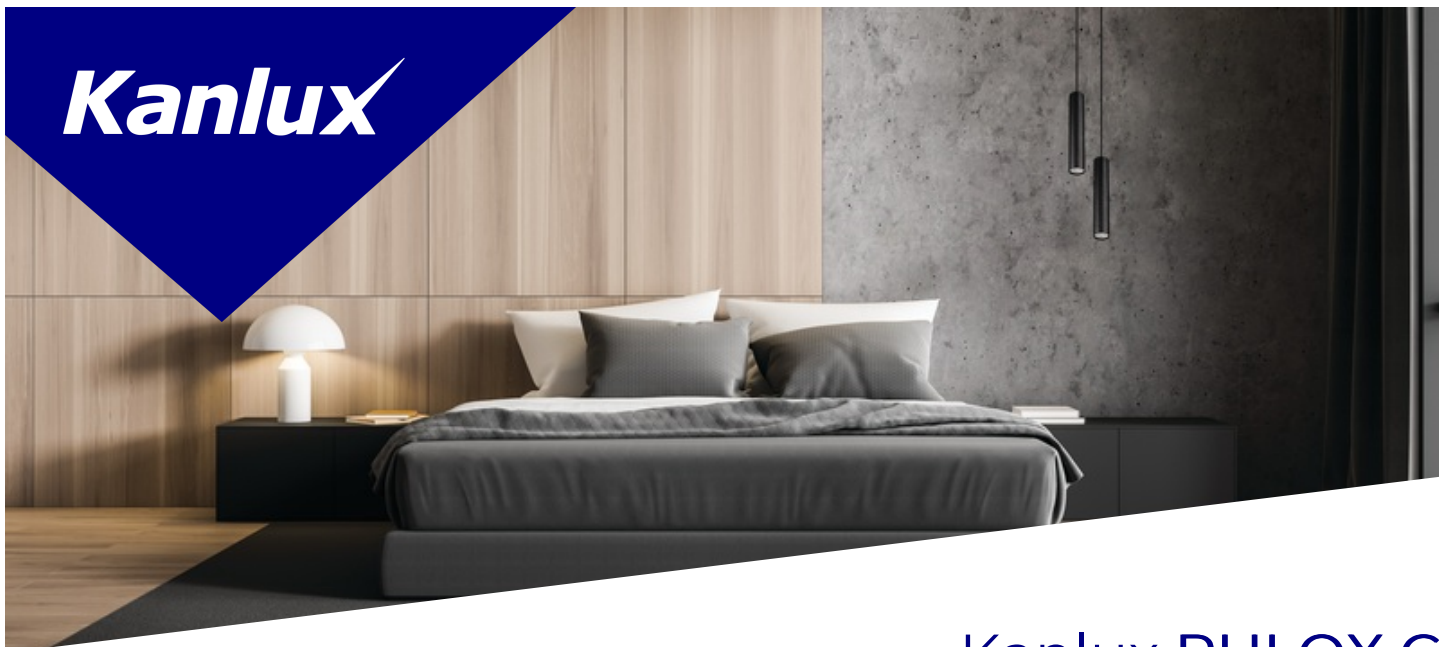


# Kanlux



## Kanlux PHLOX C



<b>[V]</b> 220-240 AC	<b>[Hz]</b> 50	 PAR16	 GU10	 ⏏	<b>IP</b> 20	
 5÷25			 0,75÷1,5	 0,5m	 1	
<b>CE</b>	<b>EAC</b>	<b>UK CA</b>				



PHLOX C GU10 B



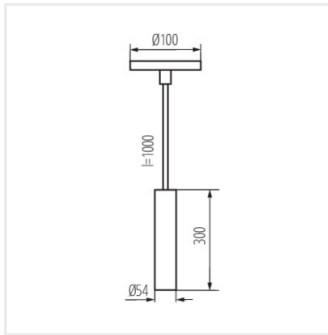
PHLOX C GU10 B	<b>39040</b>	max 10 LED	nero
PHLOX C GU10 W	<b>39041</b>	max 10 LED	bianco



PHLOX C GU10 B



PHLOX C GU10 W



PHLOX C GU10

## Accessori

**33267**      TEAR N PADAPTOR-B    Adattatore per sospensione , TEAR N PADAPTOR-B, colore nero (33267)



Data di emissione: 19.02.2026, 10:20

Ci riserviamo la possibilità di introdurre delle modifiche tecniche. I dati contenuti in questo materiale non sono legalmente vincolanti.

Fotometria: risultati conseguiti durante l'esame di una singola unità del prodotto.

Kanlux S.A. ul. Objazdowa 1-3, 41-922 Radzionków, Poland [kanlux@kanlux.com](mailto:kanlux@kanlux.com)