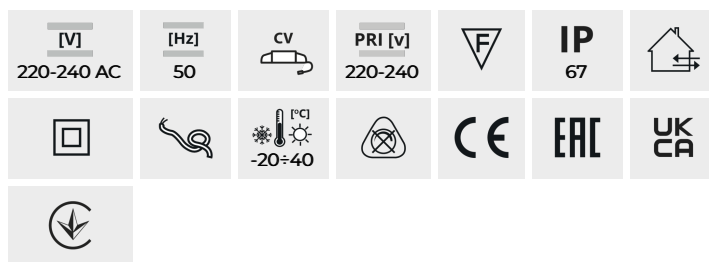


# Kanlux




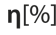



## Kanlux TRETO

TRETO è una serie di alimentatori a tensione costante per applicazioni speciali. L'elevato grado di protezione IP67 consente l'installazione in ambienti polverosi o umidi. Il cablaggio integrato ha una sezione adeguata per ridurre al minimo le potenziali cadute di tensione. La famiglia copre un'ampia gamma di potenze (da 15W a 200W) e due tensioni di alimentazione. La versione "C" è progettata per l'installazione in scatole di derivazione. TRETO è la scelta ideale per alimentare strisce LED come Kanlux LEDS.



TRETO IP67 48V 40W

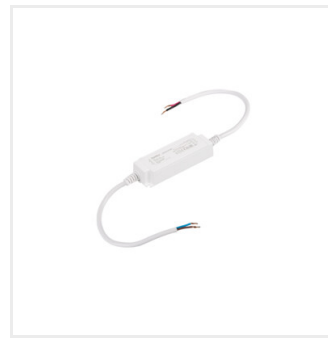
			 SEC [V]	 [mm <sup>2</sup> ]	 η[%]	 Ta [°C]
TRETO IP67 48V 40W	<b>39509</b>	32-40	48 DC	PRI: 1 / SEC: 1	86	45
TRETO IP67 48V 60W	<b>39522</b>	48-60	48 DC	PRI: 1 / SEC: 1	86	45
TRETO IP67 48V 100W	<b>39523</b>	80-100	48 DC	PRI: 1 / SEC: 1	92	45
TRETO IP67 48V 150W	<b>39524</b>	120-150	48 DC	PRI: 1 / SEC: 1,5	89	45
TRETO IP67 48V 200W	<b>39525</b>	160-200	48 DC	PRI: 1 / SEC: 1,5	90	45



TRETO IP67 48V 40W



TRETO IP67 48V 60W



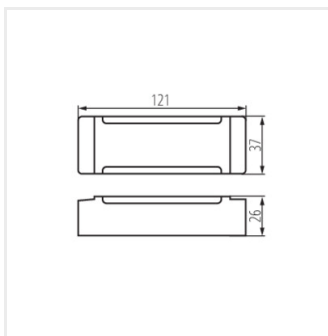
TRETO IP67 48V 100W



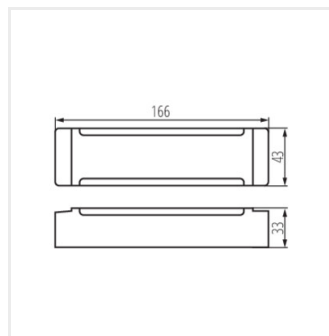
TRETO IP67 48V 150W



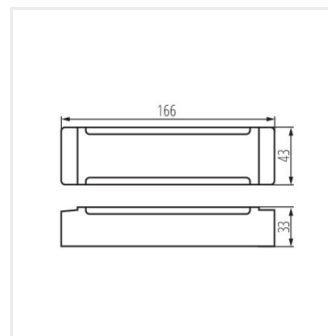
TRETO IP67 48V 200W



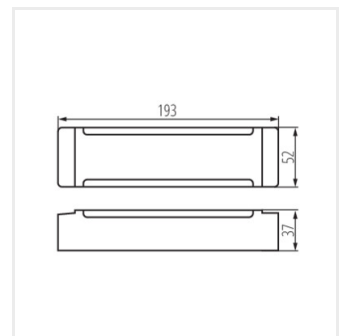
TRETO IP67 48V 40W



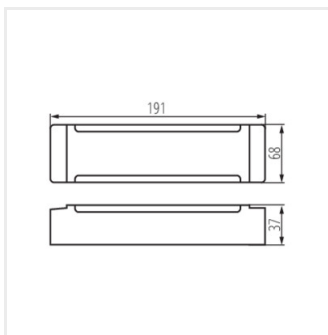
TRETO IP67 48V 60W



TRETO IP67 48V 100W



TRETO IP67 48V 150W



TRETO IP67 48V 200W

Data di emissione: 22.05.2026, 01:10

Ci riserviamo la possibilità di introdurre delle modifiche tecniche. I dati contenuti in questo materiale non sono legalmente vincolanti.

Fotometria: risultati conseguiti durante l'esame di una singola unità del prodotto.

Kanlux S.A. ul. Objazdowa 1-3, 41-922 Radzionków, Poland [kanlux@kanlux.com](mailto:kanlux@kanlux.com)

