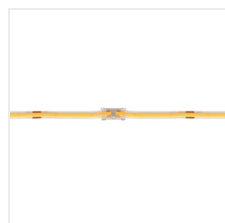
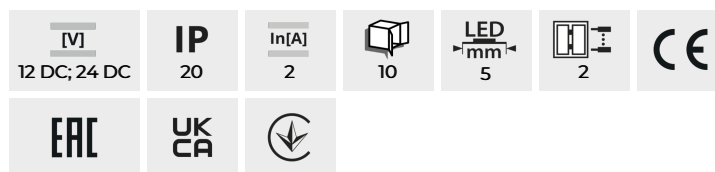


Kanlux



Kanlux CON P 5

I connettori CON P 5 sono progettati per nastri Kanlux LCOB da 12 V e 24 V con una larghezza di 5 mm. Permettono un collegamento rapido e semplice dei nastri al morsetto, senza bisogno di saldature. Realizzati in plastica trasparente, forniscono una linea di luce uniforme senza creare ombre sulla linea di collegamento del nastro.

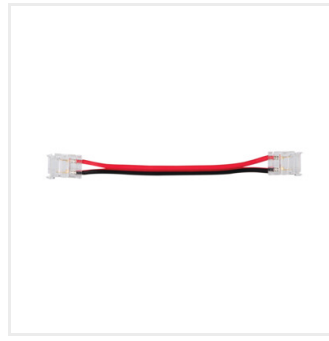


CON P 5

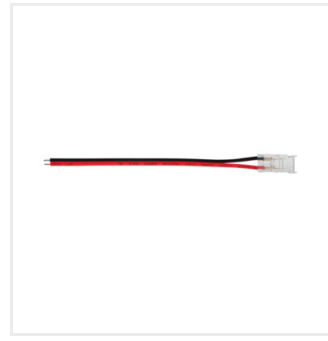
CON P 5	39534
CON P 5 CP	39535
CON P 5 CPC	39536
CON P 5 L	39537



CON P 5



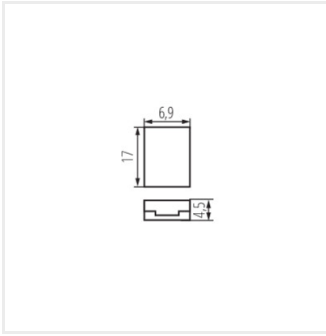
CON P 5 CP



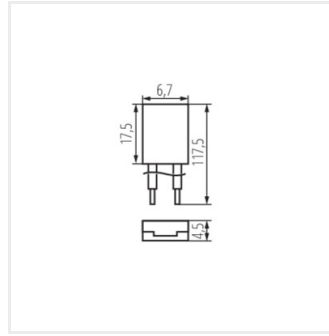
CON P 5 CPC



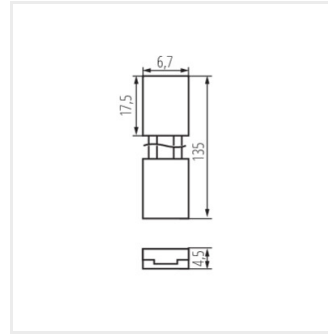
CON P 5 L



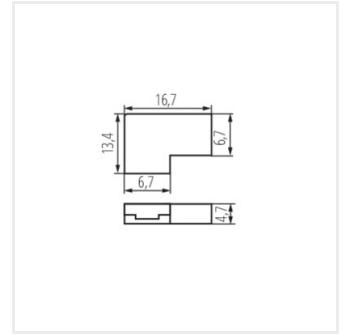
CON P 5



CON P 5 CP



CON P 5 CPC



CON P 5 L

Data di emissione: 15.02.2026, 21:01

Ci riserviamo la possibilità di introdurre delle modifiche tecniche. I dati contenuti in questo materiale non sono legalmente vincolanti.

Fotometria: risultati conseguiti durante l'esame di una singola unità del prodotto.

Kanlux S.A. ul. Objazdowa 1-3, 41-922 Radzionków, Poland kanlux@kanlux.com

