

36260 LARATA E27 W

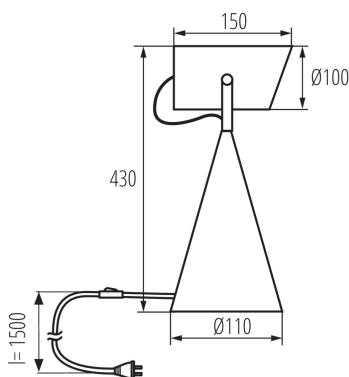
Lampada da tavolo

5905339362605



HIGH
quality
finish

DESIGN
unique



Kanlux LARATA E27 è una lampada da tavolo realizzata in metallo. Ha un aspetto originale e moderno. La lampada da tavolo Kanlux LARATA è un prodotto unico, realizzato con cura in ogni dettaglio. Grazie al suo peso, la lampada rimane stabile sulla superficie e non oscilla. Il braccio è regolato con l'ausilio di due eleganti viti, e il cavo a vista è inserito in una treccia esteticamente pregevole.

PARAMETRI DEL PRODOTTO:

Colore: bianco
Luogo di montaggio: a terra
Luogo d'uso: all'interno
Distanza minima dall' oggetto illuminata: 0,1m
Interruttore: si
Lampada inclusa: non
Lunghezza [mm]: 150
Altezza MAX [mm]: 430
Larghezza [mm]: 110
Tensione nominale [V]: 220-240 AC
Frequenza nominale [Hz]: 50
Potenza massima [W]: max 5
Grado di protezione contro le scosse elettriche: II
Attacco: E27
Temperatura esercizio [°C]: 5÷25
Materiale del corpo: metallo
Tipo di allacciamento: cavo con una spina (terminale)
Lunghezza del cavo [mt]: 1.5
Plafoniera mobile in verticale [°]: 110
Grado IP: 20

DATI LOGISTICI:

Tipo di confezionamento: 6
Numero di pezzi nell' imballaggio secondario: 1
Numero di pezzi in un imballaggio : 6
Peso unitario netto [g]: 1340
Grammatura [g]: 1678.33
Lunghezza dell'unità di imballaggio [cm]: 17.5
Larghezza dell'unità di imballaggio [cm]: 12.5
Altezza dell'unità di imballaggio [cm]: 43
Peso della scatola di cartone [Kg]: 10.06998
Larghezza della scatola di cartone [cm]: 36
Altezza della scatola di cartone [cm]: 46
Lunghezza della scatola di cartone [cm]: 41.5
Volume della scatola di cartone [m³]: 0.068724

36260 LARATA E27 W

Lampada da tavolo

