

Kanlux



**OPRAWA
TYPU DOWNLIGHT**

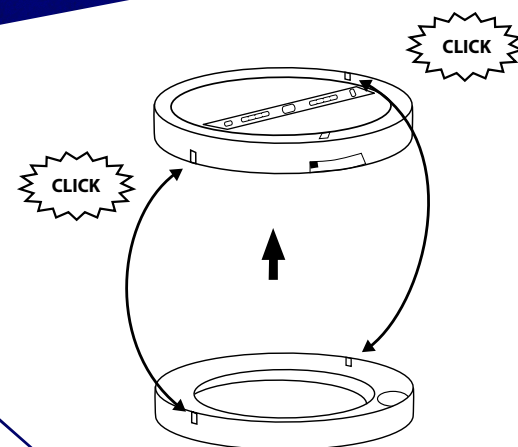
**Kanlux
ERGA PIR**

Kanlux

Kanlux ERGA PIR CCT

JEDEN PRODUKT - KILKA MOŻLIWOŚCI MONTAŻU I ZASTOSOWANIA

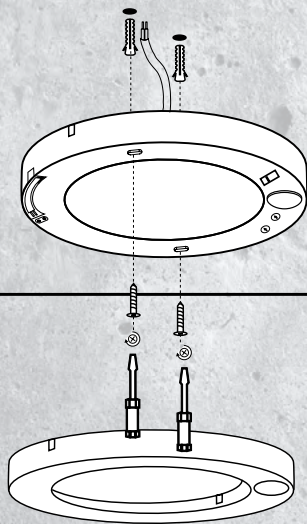
- ▶ montaż na suficie podwieszanym
- ▶ montaż na suficie natynkowy
- ▶ montaż na ścianie



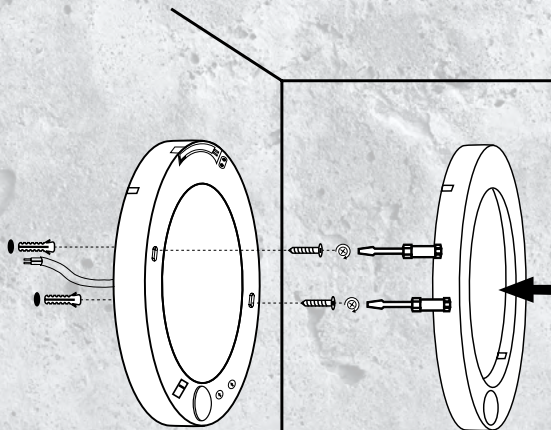
Kanlux ERGA PIR CCT

MOŻLIWOŚCI MONTAŻU OPRAWY

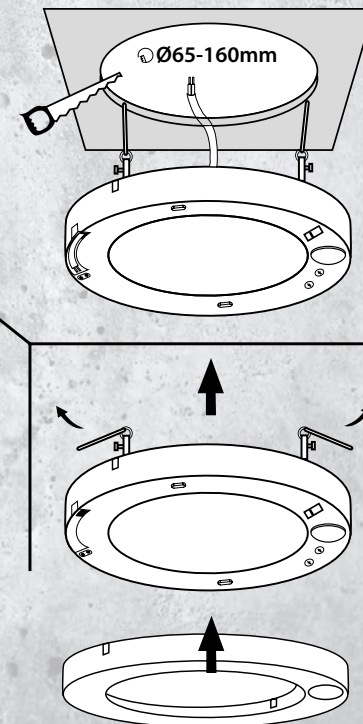
montaż
na suficie natynkowy



montaż
na ścianie

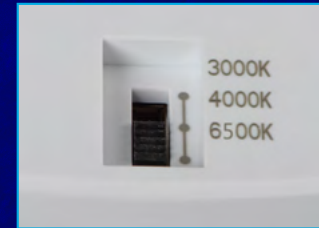


montaż
na suficie podwieszanym
(elastyczne dopasowanie
do różnych wielkości otworów
montażowych 65-160 mm)



Kanlux

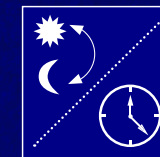
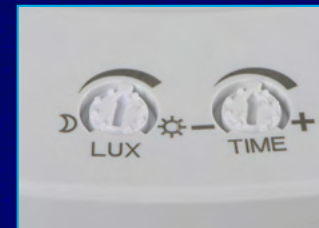
Kanlux ERGA PIR CCT



► regulacja temperatury barwowej

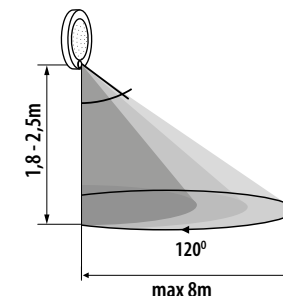
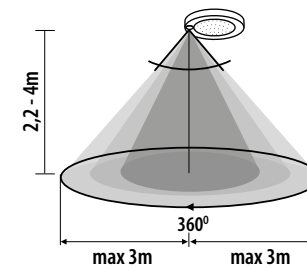


3-2000lx 10s-5min



► regulacja czułości natężenia światła w otoczeniu oraz czasu pracy oprawy

Regulacja czujnika i ustawienia CCT są ukryte pod zdejmowaną ramką, co zapewnia estetykę i łatwość obsługi.



Kanlux

Kanlux ERGA PIR CCT



► wysoka jakość wykonania potwierdzona 5 letnią gwarancją.

* 5 LAT GWARANCJI NA WARUNKACH OŚWIADCZENIA GWARANCYJNEGO DOSTĘPNEGO NA STRONIE INTERNETOWEJ



Kanlux



**Dobrze
spakowane**

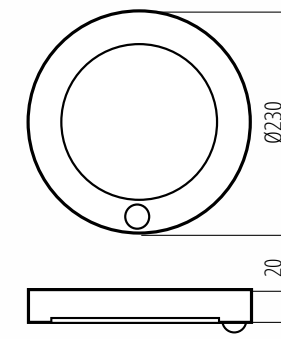


Kanlux ERGA PIR CCT

24606 ERGA PIR 17W CCT-W 
max 1800lm

24605 ERGA PIR 17W CCT-B 
max 1600lm

napięcie znamionowe: 220-240 AC
moc oprawy: 17W
temperatura światła (CCT): 3000K/4000K/6500K
materiał: tworzywo sztuczne
kąt rozsyłu: 120°
stopień IP: 20



* 5 LAT GWARANCJI NA WARUNKACH OŚWIADCZENIA GWARANCYJNEGO DOSTĘPNEGO NA STRONIE INTERNETOWEJ