

Kanlux

TAŚMY LED

Kanlux

LCOB 12V i 24V

Kanlux

Kanlux LED STRIP COB

Taśma LED COB pozwala uzyskać jednolitą i efektowną linię świetlną, niezależnie od głębokości profilu i przezroczystości klosza.

- ✓ daje rzeczywiste odzwierciedlenie koloru, dzięki wysokiemu wskaźnikowi oddawania barw Ra90
- ✓ dostępne w wersji 12V (8W/M i 10W/M) oraz 24V (10W/M)
- ✓ szczelność: IP00 oraz IP65
- ✓ trzy temperatury barwowe: WW, NW, CW
- ✓ dostępne w dwóch długościach: 5m i 25m

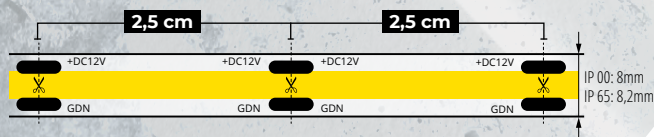


Kanlux

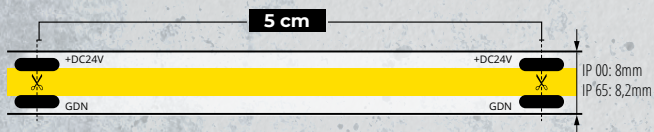


**TAŚMY
Kanlux LED COB**
oświetlą i ozdobią mieszkania

Kanlux LED STRIP COB PARAMETRY TECHNICZNE TAŚM



NEW



NEW



		NAPIĘCIE ZNAMIONOWE [V]	MOC ZNAMIONOWA [W]	STRUMIEŃ ŚWIETLNY [LM]	TEMPERATURA BARWOWA [K]	STOPIEŃ IP	KLASA [M]	KLASA
LCOB 8W/M 12 IP00-WW	33364	12 DC	1m = 8	1m = 720	3000	00	5	G
LCOB 8W/M 12 IP00-NW	33366	12 DC	1m = 8	1m = 760	4000	00	5	F
LCOB 8W/M 12 IP65-WW	33365	12 DC	1m = 8	1m = 680	3000	65	5	G
LCOB 8W/M 12 IP65-NW	33367	12 DC	1m = 8	1m = 720	4000	65	5	G
LCOBB 8W/M 12 IP00-WW	38435	12 DC	1m = 8	1m = 720	3000	00	25	G
LCOBB 8W/M 12 IP00-NW	38436	12 DC	1m = 8	1m = 760	4000	00	25	F
LCOB 10W/M 12 IP00-WW	37230	12 DC	1m = 10	1m = 920	3000	00	5	F
LCOB 10W/M 12 IP00-NW	37231	12 DC	1m = 10	1m = 1000	4000	00	5	F
LCOB 10W/M 12 IP65-WW	37232	12 DC	1m = 10	1m = 860	3000	65	5	G
LCOB 10W/M 12 IP65-NW	37233	12 DC	1m = 10	1m = 950	4000	65	5	F

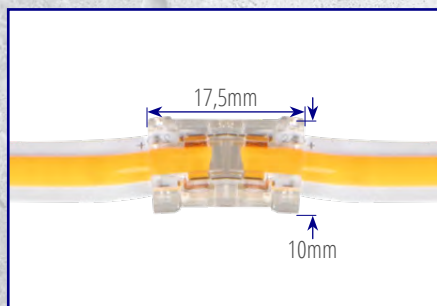
		NAPIĘCIE ZNAMIONOWE [V]	MOC ZNAMIONOWA [W]	STRUMIEŃ ŚWIETLNY [LM]	TEMPERATURA BARWOWA [K]	STOPIEŃ IP	KLASA [M]	KLASA
LCOB 10W/M 24 IP00-WW	33351	24 DC	1m = 10	1m = 920	3000	00	5	F
LCOB 10W/M 24 IP00-NW	33368	24 DC	1m = 10	1m = 1000	4000	00	5	F
LCOB 10W/M 24 IP00-CW	33353	24 DC	1m = 10	1m = 1050	6500	00	5	F
LCOB 10W/M 24 IP65-WW	33352	24 DC	1m = 10	1m = 860	3000	65	5	G
LCOB 10W/M 24 IP65-NW	33369	24 DC	1m = 10	1m = 920	4000	65	5	F
LCOB 10W/M 24 IP65-CW	33354	24 DC	1m = 10	1m = 1000	6500	65	5	F
LCOBB 10W/M 24IP00-WW	38432	24 DC	1m = 10	1m = 920	3000	00	25	F
LCOBB 10W/M 24IP00-NW	38433	24 DC	1m = 10	1m = 1000	4000	00	25	F
LCOBB 10W/M 24IP00-CW	38434	24 DC	1m = 10	1m = 1050	6500	00	25	F

Konektory do taśm LED STRIP COB

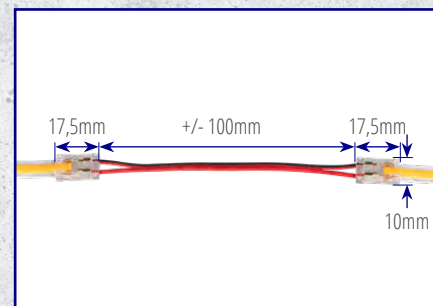
NEW

Przeznaczone do 12V i 24V taśm LED COB
o szerokości 8 mm, max 2A.

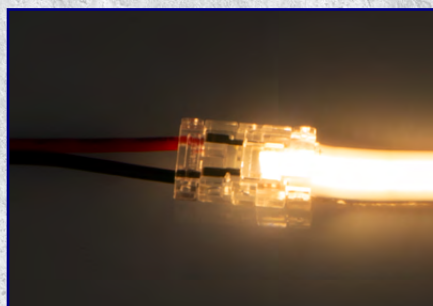
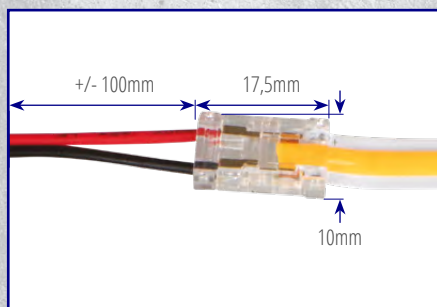
- ✓ umożliwiają szybkie i proste połączenie taśm na zacisk, bez potrzeby lutowania
- ✓ wykonane z przezroczystego tworzywa, zapewniają jednolitą linię światła nie tworząc cienia na linii łączenia taśm
- ✓ materiał: poliwęglan i miedź
- ✓ pakowanie: 10 szt. w opakowaniu



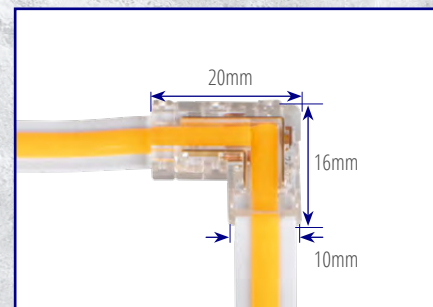
38472 CON P 8



38471 CON P 8 CPC



38470 CON P 8 CP



38473 CON P 8 L



Kanlux

Kanlux LED STRIP COB RGB

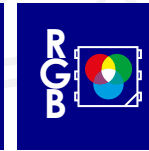
Taśmy LED COB RGB zapewniają równomierną, wyrazistą linię świetlną na dłuższych odcinkach, idealną do dekoracyjnego oświetlenia.

- ✓ dostępne w wersji 24V (15W/M)
- ✓ szczelność: IP00 oraz IP65
- ✓ pozwalają na uzyskanie różnych kolorów i dają szerokie możliwości aranżacyjne
- ✓ dostępne w długości 5m




Kanlux

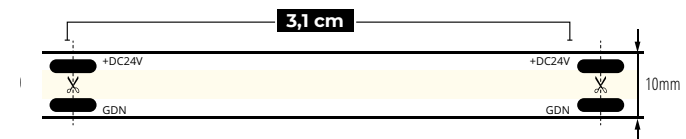
Kanlux LED STRIP COB RGB



PARAMETRY TECHNICZNE TAŚM

NEW

		NAPIĘCIE ZNAMIONOWE [V]	MOC ZNAMIONOWA [W]	STRUMIEN ŚWIETLNY [LM]	TEMPERATURA BARWOWA [K]	STOPIEŃ IP	 [M]
LCOB 15W/M 24 IP00RGB	38430	24 DC	1m = max 15 (RGB)	1m = max 470	RGB	00	5
LCOB 15W/M 24 IP65RGB	38431	24 DC	1m = max 15 (RGB)	1m = max 450	RGB	65	5



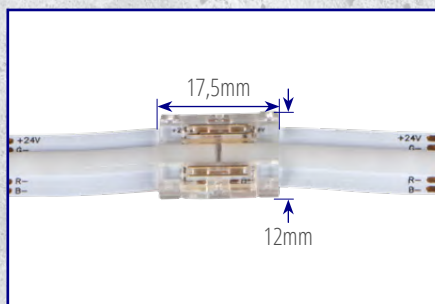
* 3 LATA GWARANCJI NA WARUNKACH OŚWIADCZENIA GWARANCYJNEGO DOSTĘPNEGO NA STRONIE INTERNETOWEJ

Konektory do taśm LED STRIP COB RGB **NEW**

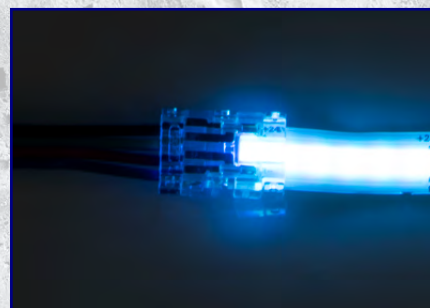
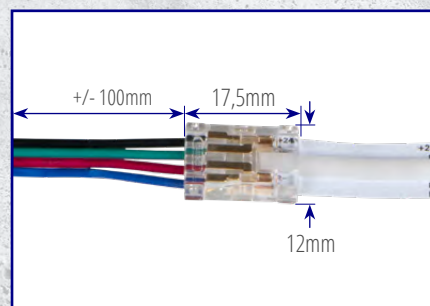
Przeznaczone do 24V taśm LED COB RGB
o szerokości 10 mm, max 2A.

- ✓ pozwalają na szybki montaż taśm na zacisk, bez potrzeby lutowania
- ✓ wykonane z przezroczystego tworzywa, zapewniają jednolitą linię światła nie tworząc cienia na linii łączenia taśm
- ✓ materiał: poliwęglan i miedź
- ✓ pakowanie: 10 szt. w opakowaniu

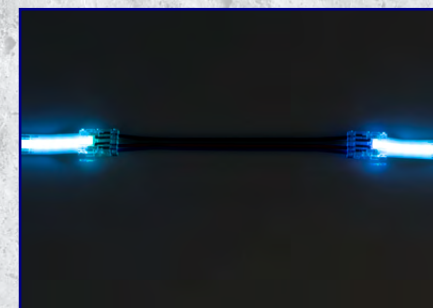
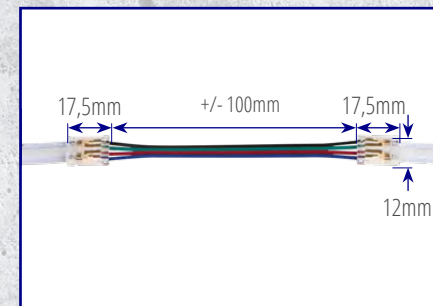
38474 CON P 10 RGB



38475 CON P 10 RGB CP



38476 CON P 10 RGB CPC



Kanlux



TAŚMY Kanlux LCOB

dobrze spakowane

kanlux.com