

31114 HIBO LED N 200W-NW

Stropní svítidlo LED high bay



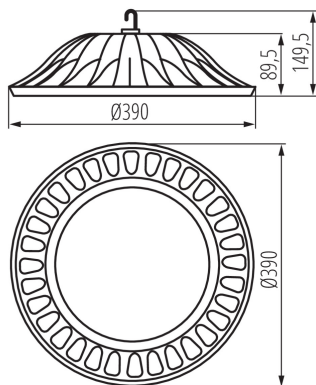
HIBO LED je svítidlo typu "High Bay" využívající modul Led s SMD diodami. Svítidlo má vysoký stupeň krytí IP65, díky tomu je možné ho namontovat na místech s vysokou prašností a místech, které jsou vystaveny vodě. Jedná se o průmyslové svítidlo, které je ideální pro osvětlení skladu, výrobních hal a velkých komerčních prostorů.

VŠEOBECNÉ ÚDAJE:

Barva: černá
Místo montáže: k usazení na strop
Místo použití: pro průmyslové účely
Minimální vzdálenost od osvětlovaného objektu: 1m
Možnost spolupráce se stmívačem: ne
Směr svícení svítidla: dolů
Výška [mm]: 150
Průměr [mm]: 390
Integrovaný LED zdroj světla: ano

TECHNICKÉ ÚDAJE:

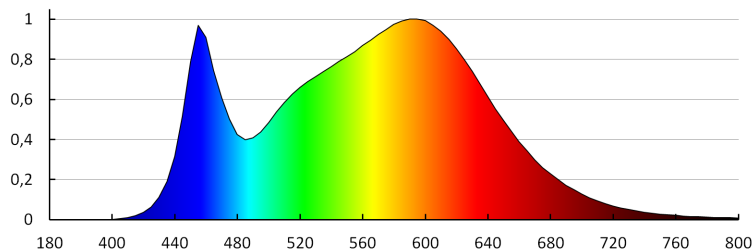
Jmenovité napětí [V]: 220-240 AC
Jmenovitá frekvence [Hz]: 50
Maximální výkon [W]: 200
Třída ochrany před úrazem elektrickým proudem: I
Typ diody: LED SMD
Světelný tok [lm]: 20000
Užitečný světelný tok světelného zdroje světla Φ use [lm]: 16450
Užitečný světelný tok světelného zdroje světla Φ use [lm]: v širokém kuželu (120°)
Barva světla: bílá
Náhradní teplota chromatičnosti [K]: 4000
Stálost barev v násobcích MacAdamovy elipsy: ≤ 6
Index podání barev: 80
Životnost [h]: 25000
Počet cyklů zap/vyp: ≥ 20000
Úhel svícení [°]: 120
Světelná účinnost [lm/W]: 100
Rozsah okolních teplot, kterým může být výrobek vystaven [°C]: -20÷40
Materiál korpusu: hliníková slitina
Materiál ochranného skla: sklo
Typ přípojky: volné konce kabelů
Typ vodiče: H05RN-F
Délka vodiče [m]: 0.45
Průřez kabelu [mm²]: 1



31114 HIBO LED N 200W-NW

Stropní svítidlo LED high bay

Doba nahřívání lampy [s]: ≤ 1
Doba zapálení lampy [s]: $\leq 0,5$
Stupeň krytí IP: 65



MILEDO (kat 31114) HIBO LED N 200W-NW / LDC (Polar)

Luminaire: MILEDO (kat 31114) HIBO LED N 200W-NW
 Lamps: 1 x HIBO LED 200W-NW

