

[V] 220-240 AC	[Hz] 50/60	PRI [V] 220-240	SEC [V] 11,5 AC	F	IP 20	House icon
□	Capacitor icon	[mm²] 0,75-1,5	°C 5÷25	CE	EAC	



SET60-K

[V]	(W)
-----	-----

SET60-K	01425	220-240 AC	20-60
SET105-K	01426	220-240 AC	35-105

- a termék alkalmas a törpefeszültségű (12V) halogén izzók táplálására
- hatásfok SET60-K és SET105-K $\cos\phi = 0,99$, SET80LT, SET150-N és SET210-N $\cos\phi = 0,97$
- SET60-K ház maximálisan megengedett hőmérséklete 80°C, a többi modellel 85°C
- a hőbiztosíték kikapcsolja a SET80LT modellt 100°C túllépésekor, a SET150-N és SET210-N modelleket 110°C túllépésekor, a SET60-K és SET105-K modelleket pedig 120°C túllépésekor
- beépített biztosíték zárlat és túlterhelés ellen



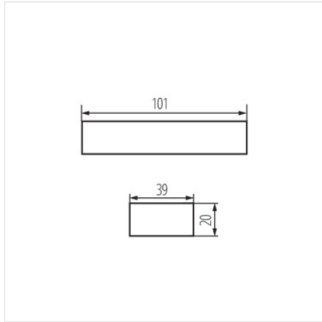
SET60-K



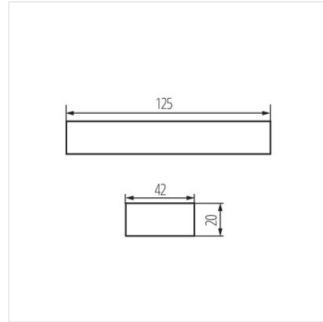
SET105-K

SET

SET elektronikus transzformátor



SET60-K



SET105-K