

GORDO N

Járófelületbe süllyesztett lámpatest



[V] 220-240 AC	[Hz] 50	≥10000	[h] 20000	ellipse ≤ 6x Mackdam	Ra 80	SMD
		IP 67	0,1m		°C -20÷35	[kN] 20
IK 08		[m] 0,2	[mm²] 0,75		lm W 50	CE
EAC	UK CA					

GORDO N 1W CW-L-SR



	[W]	[°]	[m]	Tc [K]		
GORDO N 1W CW-L-SR	18192	1	ezüst	50	80	6500
GORDO N 1W CW-O-SR	18193	1	ezüst	50	80	6500

A Kanlux GORDO N integrált LED fényforrással rendelkező járófelületbe süllyesztett lámpa. A lámpatest a legmagasabb minőségű anyagokból készült, minek köszönhetően ellenáll 20kN nyomásnak. A lámpa védettségi foka IP67.

- Lámpaház anyaga: alumínium ötvözet
- Védőüveg anyaga: edzett üveg
- Panel/keret anyaga: rozsdamentes acél

GORDO N

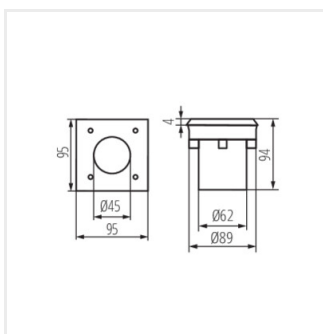
Járófelületbe süllyesztett lámpatest



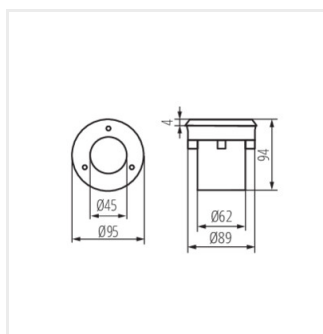
GORDO N 1W CW-L-SR



GORDO N 1W CW-O-SR



GORDO N 1W CW-L



GORDO N 1W CW-O