

Por- és páramentes LED-lámpatest



[V] 220-240 AC	[Hz] 50	≥ 15000	[h] 30000	ellipse $\leq 6x$ MacAdam	Ra 80	SMD
		IP 65		[°C] -20 ÷ 40	IK 08	
	[mm ²] 1,5 ÷ 2,5	m 0,5m	CE	EAC	PZH	UK CA



MAH-LED N 20W-NW/PC

	[W]	[lm]	T _c [K]	[°]	
MAH-LED N 20W-NW/PC	22603	20	2100	4000	X135/Y100 szürke
MAH-LED N 40W-NW/PC	22604	40	4200	4000	X135/Y100 szürke
MAH-LED N 50W-NW/PC	22605	50	5250	4000	X135/Y100 szürke

A Kanlux MAH LED N egy por- és páramentes lámpatest magasabb elvárásokhoz készült. Jellemzője a 105 lm/W fényhatékonyság és az akár 15 darabig (modelltől függően) való sorolási lehetőség, ami nagy terek megvilágítását teszi lehetővé.

- Lámpaház anyaga: PC
- Búra anyaga: PC

MAH LED N

Por- és páramentes LED-lámpatest



MAH-LED N 20W-NW/PC



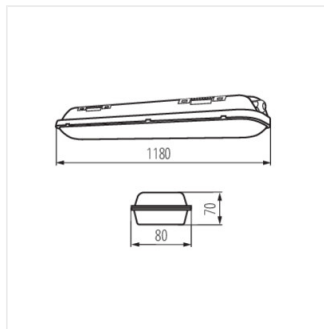
MAH-LED N 40W-NW/PC



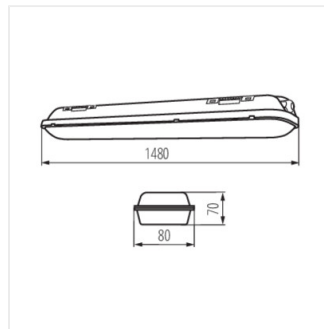
MAH-LED N 50W-NW/PC



MAH-LED N 20W



MAH-LED N 40W



MAH-LED N 50W