

MAH LED HI

Por- és páramentes LED-lámpatest



up to
150 $\frac{\text{lm}}{\text{W}}$



$[\text{V}]$ 220-240 AC	$[\text{Hz}]$ 50	≥ 15000	$[\text{h}]$ 50000	ellipse $\leq 6x$ MacAdam	Ra 80	SMD
		IP 65		$[\text{°C}]$ -20÷40		IK 08
	$[\text{mm}^2]$ 1,5÷2,5	\varnothing ---m 0,5m	CE	EAC	PZH	UK CA



MAH LED HI 19W-NW RYF



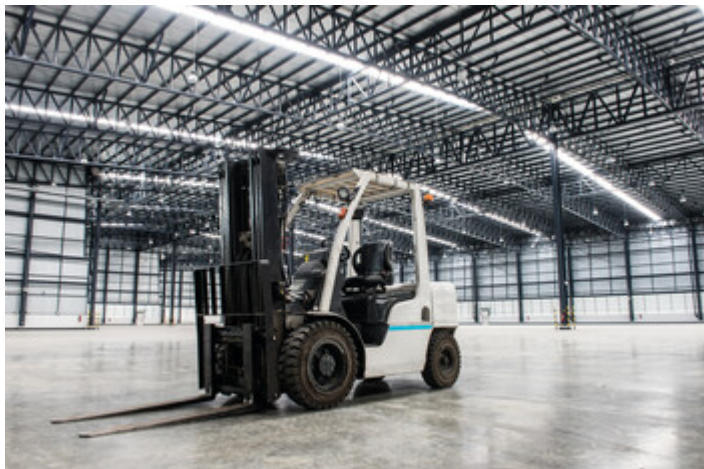
	$[\text{W}]$	$[\text{lm}]$	T_c $[\text{K}]$	$[\text{°}]$	
MAH LED HI 19W-NW RYF	22606	19	2400	4000	110 szürke
MAH LED HI 38W-NW RYF	22607	38	5000	4000	110 szürke
MAH LED HI 48W-NW RYF	22608	48	6400	4000	110 szürke
MAH LED HI 26W-NW RYF	22609	26	3900	4000	110 szürke

A Kanlux MAH LED HI por- és páramentes lámpatestek magas igényekkel rendelkező felhasználók számára készültek. A Kanlux MAH LED HI lámpatesteket akár 150lm/W értéket elérő kiemelkedő fényhasznosítás jellemzi, valamint egyszerű, gyors szerelés és sorba köthetőség - ami lehetővé teszi nagy felületek megvilágítását. A Kanlux MAH LED HI lámpatestek esetében bordázott diffúzort alkalmaztunk, ami növeli a fényáramot.

- 5 év garancia a weblapon elérhető garancianyilatkozatnak megfelelően
- Lámpaház anyaga: PC
- Búra anyaga: PC

MAH LED HI

Por- és páramentes LED-lámpatest



MAH LED HI 19W-NW RYF



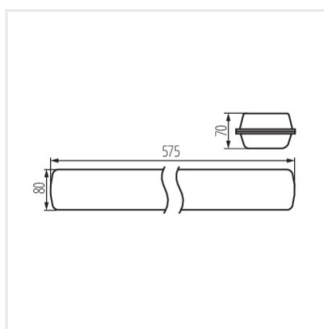
MAH LED HI 38W-NW RYF



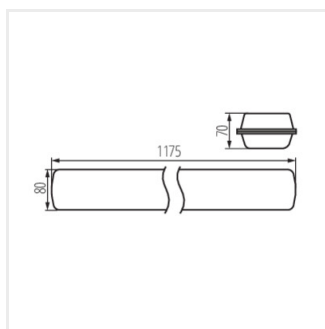
MAH LED HI 48W-NW RYF



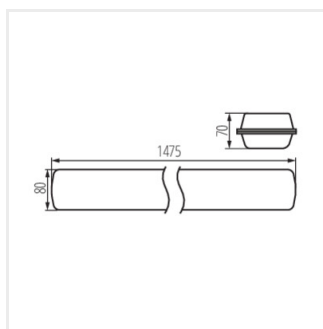
MAH LED HI 26W-NW RYF



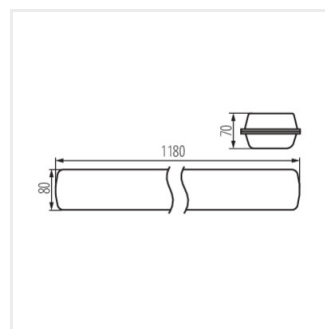
MAH LED HI 19W RYF



MAH LED HI 38W-NW RYF



MAH LED HI 48W RYF



MAH LED HI 26W RYF