

## KRO6

FI relé kismegszakítóval, 6kA, 2P



KRO6-2/B16/30

<b>[V]</b> 230 AC	<b>[Hz]</b> 50	<b>[mm<sup>2</sup>]</b> 10-16	<b>[°C]</b> -25÷40	<b>IP</b> 20	<b>2</b>	<b>2P</b>
<b>2</b>	<b>TH 35</b>	<b>U<sub>i</sub> [V]</b> 400	<b>CE</b>	<b>EAC</b>	<b>UK CA</b>	

**In [A]** **I<sub>Δn</sub> [mA]** Áram-védőkapcsoló típusa

KRO6-2/B16/30	<a href="#">23210</a>	B	16	30	AC
KRO6-2/B25/30	<a href="#">23211</a>	B	25	30	AC
KRO6-2/B16/30-A	<a href="#">23212</a>	B	16	30	A
KRO6-2/B10/30	<a href="#">23213</a>	B	10	30	AC
KRO6-2/B10/30-A	<a href="#">23214</a>	B	10	30	A
KRO6-2/C10/30	<a href="#">23215</a>	C	10	30	AC
KRO6-2/C10/30-A	<a href="#">23216</a>	C	10	30	A
KRO6-2/C16/30	<a href="#">23217</a>	C	16	30	AC
KRO6-2/C16/30-A	<a href="#">23218</a>	C	16	30	A
KRO6-2/B20/30	<a href="#">23219</a>	B	20	30	AC
KRO6-2/B6/30	<a href="#">23220</a>	B	6	30	AC
KRO6-2/C25/30	<a href="#">23221</a>	C	25	30	AC
KRO6-2/C32/30	<a href="#">23222</a>	C	32	30	AC
KRO6-2/C25/30-A	<a href="#">23223</a>	C	25	30	A
KRO6-2/C32/30-A	<a href="#">23224</a>	C	32	30	A
KRO6-2/B20/30-A	<a href="#">23262</a>	B	20	30	A
KRO6-2/C20/30	<a href="#">23263</a>	C	20	30	AC
KRO6-2/C20/30-A	<a href="#">23264</a>	C	20	30	A

Létrehozás dátuma: 08.11.2024, 12:37

Fenntartjuk a műszaki változtatások bevezetésének jogát. A jelen anyagban található adatok jogi szempontból nem kötelező érvényűek.

Fotometria: adott termék vizsgálatokor elért eredmények.

## KRO6

### FI relé kismegszakítóval, 6kA, 2P

Kismegszakítóval egybeépített életvédelmi relé: a hálózatban és a berendezésekben fellépő túlterhelés, zárlatok elleni védelmére, valamint elektromos áramkörök megszakítására szolgál, védi az embert áramütés ellen.



KRO6-2/B16/30



KRO6-2/B25/30



KRO6-2/B16/30-A



KRO6-2/B10/30



KRO6-2/B10/30-A



KRO6-2/C10/30



KRO6-2/C10/30-A



KRO6-2/C16/30



KRO6-2/C16/30-A



KRO6-2/B20/30



KRO6-2/B6/30



KRO6-2/C25/30

## KRO6

FI relé kismegszakítóval, 6kA, 2P



KRO6-2/C32/30



KRO6-2/C25/30-A



KRO6-2/C32/30-A



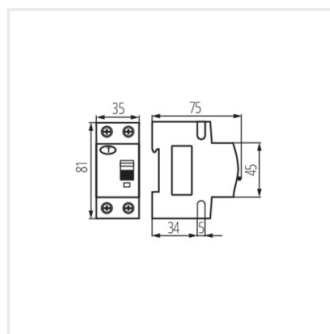
KRO6-2/B20/30-A



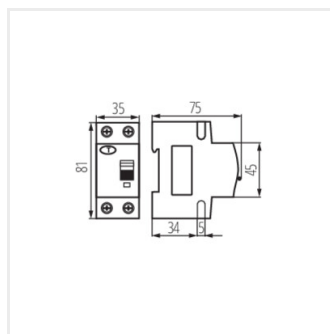
KRO6-2/C20/30



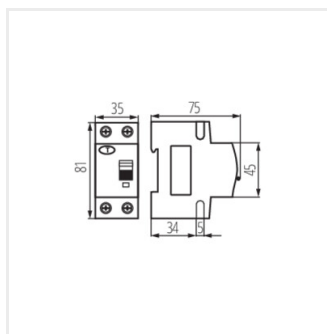
KRO6-2/C20/30-A



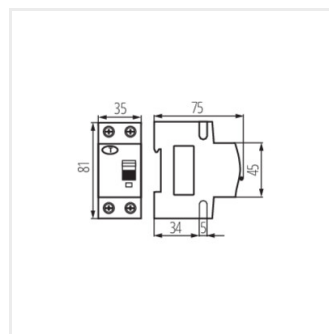
KRO6-2/B16/30



KRO6-2/B25/30



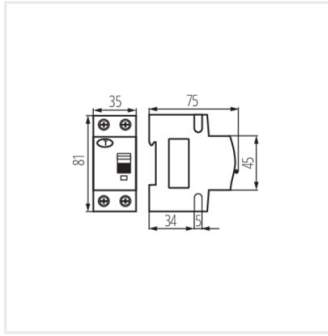
KRO6-2/B16/30-A



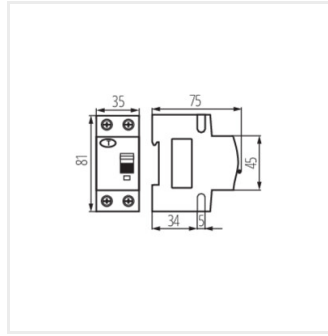
KRO6-2/B10/30

## KRO6

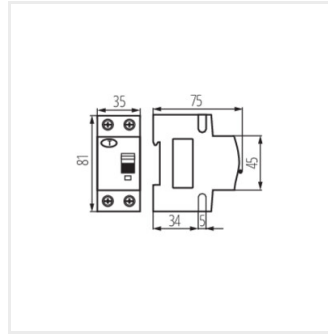
FI relé kismegszakítóval, 6kA, 2P



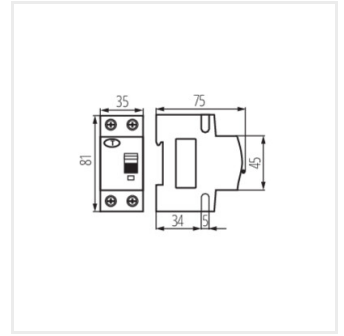
KRO6-2/B10/30-A



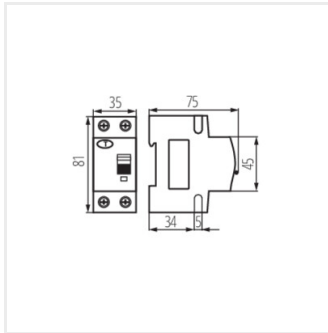
KRO6-2/C10/30



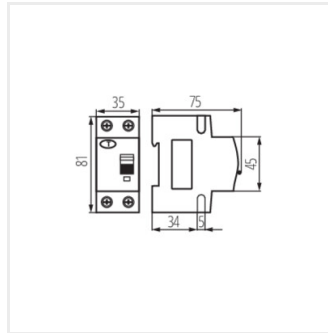
KRO6-2/C10/30-A



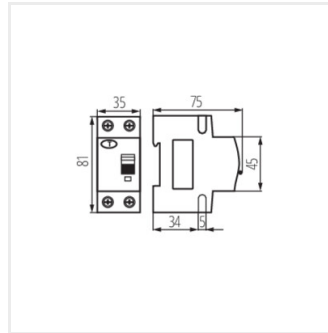
KRO6-2/C16/30



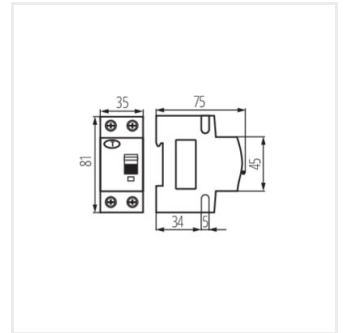
KRO6-2/C16/30-A



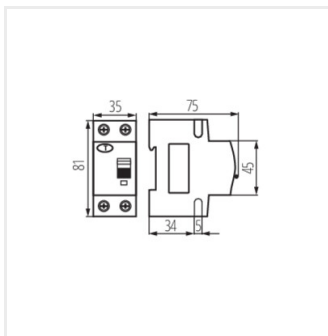
KRO6-2/B20/30



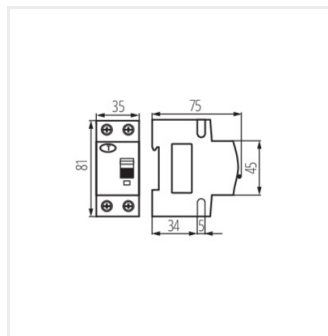
KRO6-2/B6/30



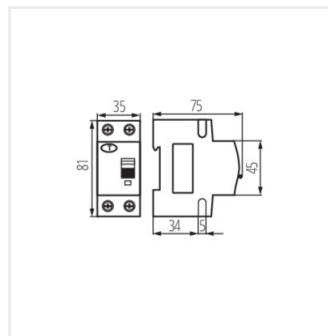
KRO6-2/C25/30



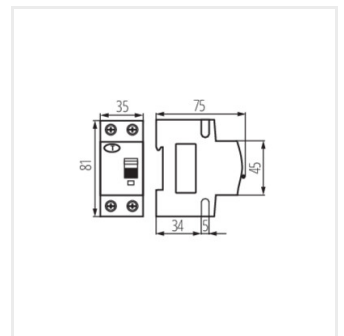
KRO6-2/C32/30



KRO6-2/C25/30-A



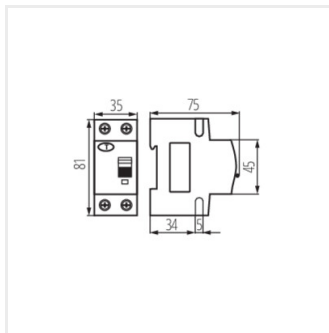
KRO6-2/C32/30-A



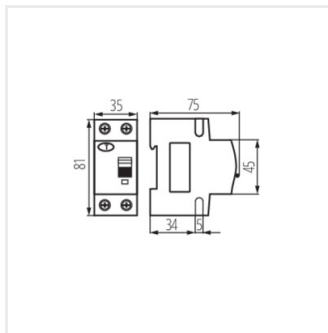
KRO6-2/B20/30-A

## KRO6

FI relé kismegszakítóval, 6kA, 2P



KRO6-2/C20/30



KRO6-2/C20/30-A