

## DUN LED

### LED fényforrás



[V] 220-240 AC	[Hz] 50	SMD	360° Φ <sub>use</sub>	ellipse ≤ 6x MacAdam	Ra 80	Hg
	CE	EAC	UK CA			



DUN 4,9W E14-NW



Model	Part No.	P <sub>ON</sub> [W]	Φ <sub>use</sub> [lm]	T <sub>c</sub> [K]	Beam Angle [°]	Base	Life [h]	Beam Spread	Class
DUN 4,9W E14-NW	<b>23435</b>	4,9	40	470	4000	200	E14	15000 ≥25000	F
DUN 4,9W E14-WW	<b>23434</b>	4,9	40	470	3000	200	E14	15000 ≥25000	F
DUN 6,5W E14-NW	<b>23436</b>	6,5	60	806	4000	200	E14	20000 ≥25000	E
DUN 6,5W E14-WW	<b>23437</b>	6,5	60	806	3000	200	E14	20000 ≥25000	E
DUN 6,5W T SMD E14-NW	<b>23431</b>	6,5	47	600	4000	210	E14	20000 ≥15000	F
DUN 6,5W T SMD E14-WW	<b>23430</b>	6,5	47	600	3000	210	E14	20000 ≥15000	F

A kisméretű Kanlux DUN egy gyertya formájú fényforrás E14 foglalattal. A termék hosszú élettartama a LED SMD diódák és a kerámia ház kombinációjának köszönhető. A Kanlux DUN fényforrásokat magas fényhatékonyság jellemzi. Tökéletes fali lámpákban vagy csillárokból olyan helyeken, ahol a kis fényforrás ellenére nagy fényerőt szeretnénk biztosítani.

- Anyag: műanyag

## DUN LED

LED fényforrás



DUN 4,9W E14-NW



DUN 4,9W E14-WW



DUN 6,5W E14-NW



DUN 6,5W E14-WW



DUN 6,5W T SMD E14-NW

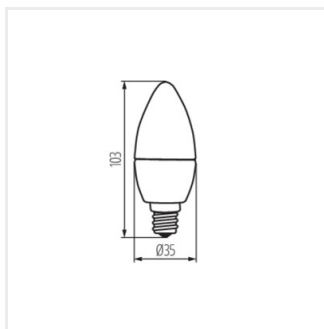


DUN 6,5W T SMD E14-WW

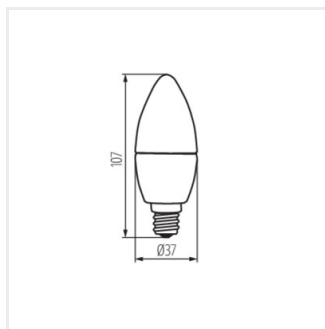
## DUN LED

---

### LED fényforrás



DUN 4,9W E14; DUN 6,5W  
E14



DUN 6,5W T SMD E14