

IDO LED

LED fényforrás



[V] 220-240 AC	[Hz] 50	SMD	360° Φ _{use}	ellipse ≤ 6x MacAdam	Ra 80	≥25000
20000 ^[h]	Hg		CE	EAC	UK CA	



IDO 6,5W E14



	PON [W]	[W]	[lm] Φ _{use}	T _c [K]	[°]		Ei	A G
IDO 6,5W E14-NW	23438	6,5	60	806	4000	200	E14	E
IDO 6,5W E14-WW	23439	6,5	60	806	3000	200	E14	E

A kisméretű Kanlux IDO egy E14 foglalatú, gyertya alakú fényforrás. E fényforrások tartósságát az SMD LED diódáknak köszönhetően érték el. A Kanlux IDO fényforrásokat magas fényhasznosítás jellemez. Tökéletesen megfelelnek falikarokban és csillárokból való alkalmazásra minden olyan helyiségben, ahol a kis fényforrás ellenére nagy fényerőt szeretnénk biztosítani.

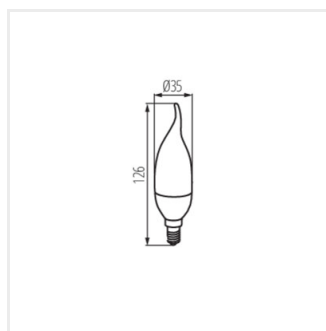
- Anyag: műanyag
- Búra anyaga: műanyag

IDO LED

LED fényforrás



IDO 6,5W E14



IDO 6,5W E14