

PIR mozgásérzékelő



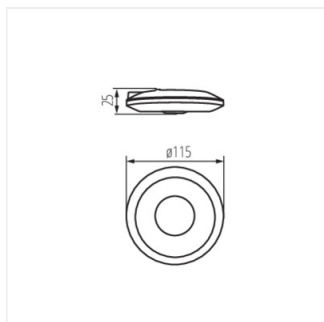
[V] 220-240 AC	[Hz] 50/60	[°] 2000	IP 20			
F	[m] max 8	[°] H360/V120	[s] - [min] 10-15	PIR	[lx] 3-2000	[°C] 5÷25
	[mm] 0,75÷1,5					



ZONA FLAT-W **23452** 2000 szerelés: mennyezeti H360/V120 10-15 PIR

A Kanlux ZONA FLAT egy olyan mozgásérzékelő, amelynek maximális érzékelési tartománya 8 méter. Az érzékelő vízszintes érzékelési tartománya 360°. A ZONA érzékelő esetében lehetőség van a világítási idő 10 másodperctől 15 percig terjedő tartományban való beállítására, valamint a környezeti megvilágítás olyan szintjének beállítására, amelynél a berendezés üzemel.

- érzékelési tartomány maximum 8m
- a mozgásérzékelő maximális vízszintes érzékelési tartománya 360°
- a világítás ideje 10s és 15min között állítható
- beállítható a környezeti megvilágítás szintje, amelynél a berendezés üzemel
- mozgásérzékelés 0,6...1,5m/s
- a mozgásérzékelő maximális függőleges érzékelési tartománya 120°
- Anyag: műanyag



PIR mozgásérzékelő

ZONA FLAT-W