

MW mozgásérzékelő



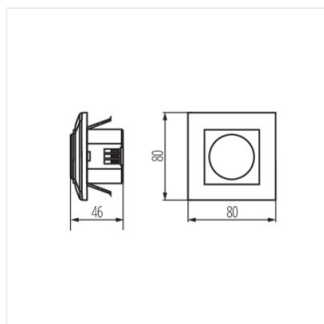
[V] 220-240 AC	[Hz] 50/60	[VA] 1200	IP 20			
[F]	[m] max 9	[°] 180	[s] - [min] 10-12	micro wave	[lx] 3-2000	[°C] 5÷25
	[mm] 0,75÷1,5					



MERGE MW-L **23453** 1200 szerelés: fali süllyesztett 180 10-12 mikrohullámú

A Kanlux MERGE MW egy esztétikus és funkcionális megoldás. Maximális hatótávolsága 9 méter. Beállítható a világítási idő és az a környezeti fényerősség, amelynél a berendezés működik.

- érzékelési tartomány maximum 9m
- a mozgásérzékelő maximális vízszintes érzékelési tartománya 180°
- a világítás ideje 10s és 15min között állítható
- beállítható a környezeti megvilágítás szintje, amelynél a berendezés üzemel
- mozgásérzékelés 0,6...1,5m/s
- a mozgásérzékelő maximális függőleges érzékelési tartománya 180°
- Anyag: műanyag



MERGE MW-L