

## TRIBIS II

A set of recessed downlights with a light source (included)



$[V]$ 220-240 AC	$[Hz]$ 50	GU10			IP 20	
$[^{\circ}C]$ 5÷25		$[mm^2]$ 0,75÷2,5	$\varnothing$ ---m 0,5m		PAR16 LED	SMD
$[W]/P_{on}$ 4,9	$[lm] \Phi_{use}$ 400	$\Phi_{use}$ 120°	$T_c [K]$ 3000	ellipsze $\leq 6x$ MacAdam	$R_a$ 80	$\geq 15000$
$[h]$ 25000	CE	EAC	UK CA			



TRIBIS II L AB



TRIBIS II L AB	<b>23843</b>	3 x max 10	patinált réz	egy tengelyben	50
TRIBIS II L C	<b>23844</b>	3 x max 10	króm	egy tengelyben	50
TRIBIS II L C/M	<b>23845</b>	3 x max 10	matt króm	egy tengelyben	50
TRIBIS II O AB	<b>23846</b>	3 x max 10	patinált réz	egy tengelyben	50
TRIBIS II O C	<b>23847</b>	3 x max 10	króm	egy tengelyben	50
TRIBIS II O C/M	<b>23848</b>	3 x max 10	matt króm	egy tengelyben	50
TRIBIS II L W	<b>23849</b>	3 x max 10	fehér	egy tengelyben	50
TRIBIS II L B	<b>23853</b>	3 x max 10	fekete	egy tengelyben	50
TRIBIS II O W	<b>23854</b>	3 x max 10	fehér	egy tengelyben	50
TRIBIS II O B	<b>23855</b>	3 x max 10	fekete	egy tengelyben	50

A Kanlux TRIBIS II egy 3 darabból álló lámpatest szett, amely a következőket tartalmazza: 3x dekorációs gyűrű, 3x fényforrás (TOMIv2 GU10) és 3x kerámia foglalat távtartóval. Két formában (szögletes és kerek) és több színváltozatban elérhető. A Kanlux TRIBIS II spotlámpák szöge 50°-ban állítható, így a fény szabadon a kívánt helyre irányítható. A mennyezetbe építhető Kanlux TRIBIS II spotlámpák tökéletesen alkalmasak fő- vagy kiegészítő világításra. Együtt is elhelyezhetők, vagy több helyre szétosztva is felszerelhetők.

- Lámpaház anyaga: acél

## TRIBIS II

A set of recessed downlights with a light source (included)



TRIBIS II L AB



TRIBIS II L C



TRIBIS II L C/M



TRIBIS II O AB



TRIBIS II O C



TRIBIS II O C/M



TRIBIS II L W



TRIBIS II L B

## TRIBIS II

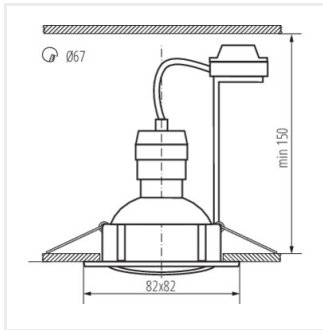
A set of recessed downlights with a light source (included)



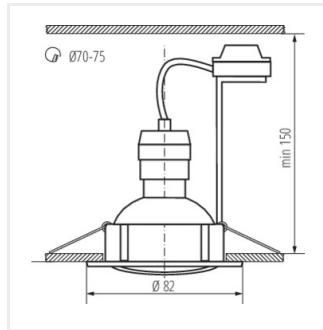
TRIBIS II O W



TRIBIS II O B



TRIBIS II L



TRIBIS II O