

CIRCO N

CV tápegység



| | | | | | | |
|-------------------|-----------------|---------------------------|--------------------|------------------|----------|------------|
| [V] 220-240 AC | [Hz] 50 | CV | PRI [V] 220-240 | F | IP 20 | House icon |
| □ | Wavy line icon | [mm ²] 0,5 | °C 5-25 | Recycling symbol | CE | EAC |
| UK CA | Down arrow icon | | | | | |



CIRCO N LED 12VDC 10W

SEC [V]



| | | | |
|-----------------------|--------------|-------|------|
| CIRCO N LED 12VDC 10W | 24242 | 12 DC | 0-10 |
| CIRCO N LED 12VDC 15W | 24243 | 12 DC | 0-15 |

A Kanlux CIRCO N egy 10 vagy 15W-os állandó feszültségű elektronikus tápegység. 12V DC feszültségen való működésre tervezett elektronikus eszközök, lámpák és LED szalagok tápellátására szolgál.



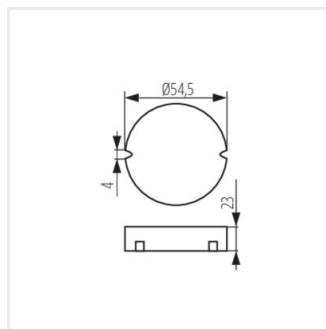
CIRCO N LED 12VDC 10W



CIRCO N LED 12VDC 15W

CIRCO N

CV tápegység



CIRCO N LED 12VDC