

LOGI 02-1340

Gniazdo RTV-SAT przelotowe



LOGI 02-1340-002 bi

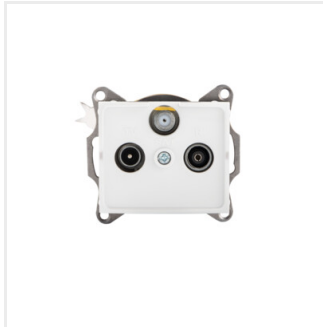


LOGI 02-1340-002 bi	25102	biały
LOGI 02-1340-003 kr	25161	kremowy
LOGI 02-1340-043 sr	25220	srebrny
LOGI 02-1340-041 gr	25279	grafitowy
LOGI 02-1340-042 cm	33600	czarny mat

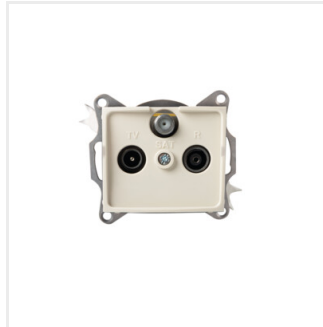
- Atest PZH: Numer B.BK.60112.0276.2022, ważny do 2027-11-08
- Tworzywo: ABS

LOGI 02-1340

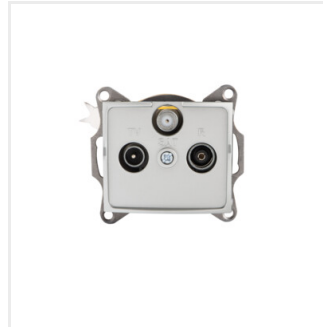
Gniazdo RTV-SAT przelotowe



LOGI 02-1340-002 bi



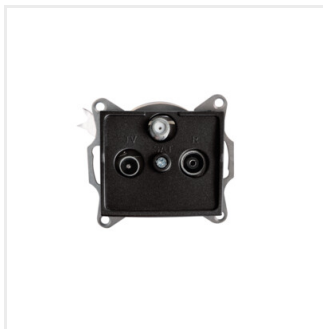
LOGI 02-1340-003 kr



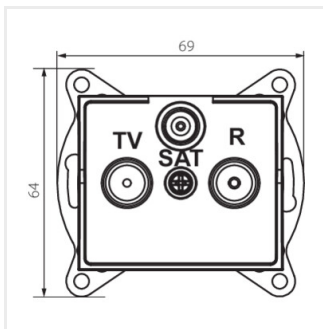
LOGI 02-1340-043 sr



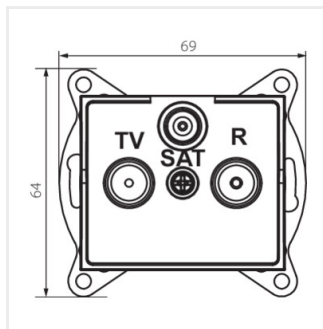
LOGI 02-1340-041 gr



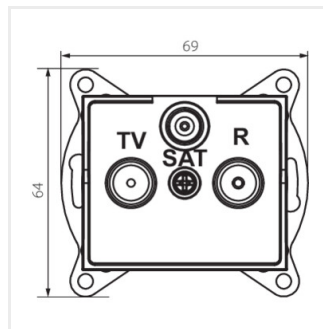
LOGI 02-1340-042 cm



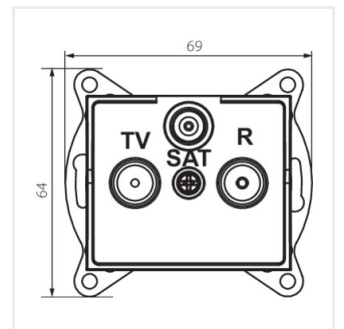
LOGI 02-1340-002 bi



LOGI 02-1340-003 kr



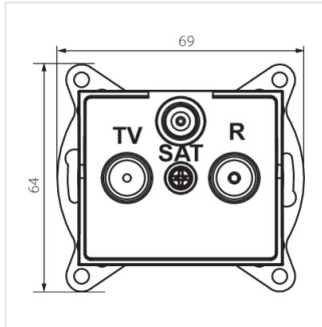
LOGI 02-1340-043 sr



LOGI 02-1340-041 gr

LOGI 02-1340

Gniazdo RTV-SAT przelotowe



LOGI 02-1340-042 cm