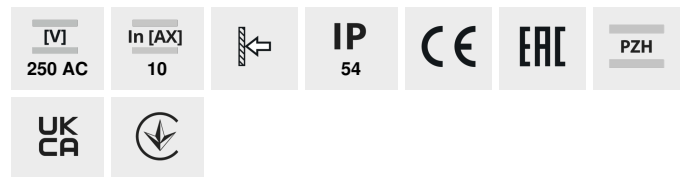


25351 TEKNO 05-1010-143 sz

Łącznik ścienny dwupozycyjny

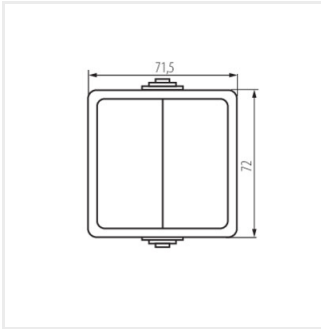


TEKNO 05-1010-143 sz **25351** szary

- Atest PZH: Numer B.BK.60112.0451.2022, ważny do 2028-02-10
- Tworzywo: ABS

25351 TEKNO 05-1010-143 sz

Łącznik świetlnikowy



TEKNO 05-1010-143 sz