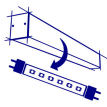


ALIN 4LED 1540mm NT

Lineáris lámpatest LED T8 fénycsőhöz



[V] 220-240 AC	[Hz] 50	[W] max 58	G13	IP 20	
[°C] 5÷25			[mm²] 1,5+2,5	L N ONE SIDE INPUT	 0,5m
CE	EAC	PZH	UK CA		



ALIN 4LED 1X150-W-NT

ALIN 4LED 1X150-W-NT	27425	matt	fehér	T8 LED	1540
ALIN 4LED 1X150-SR-NT	27427	matt	ezüst	T8 LED	1540
ALIN 4LED 1X150-B-NT	27426	matt	fekete	T8 LED	1540
AL 4LED 150-MPR-W-NT	28452	mikroprizmás	fehér	T8 LED	1540
AL 4LED 150-MPR-SR-NT	28454	mikroprizmás	ezüst	T8 LED	1540
AL 4LED 150-MPR-B-NT	28453	mikroprizmás	fekete	T8 LED	1540

- Lámpaház anyaga: alumínium ötvözet
- Búra anyaga: műanyag



ALIN 4LED 1X150-W-NT



ALIN 4LED 1X150-SR-NT



ALIN 4LED 1X150-B-NT



AL 4LED 150-MPR-W-NT

ALIN 4LED 1540mm NT

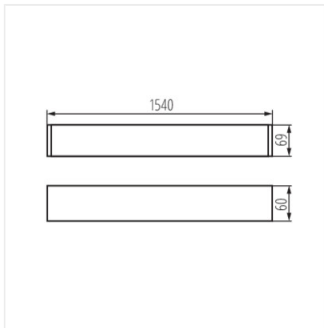
Lineáris lámpatest LED T8 fénycsőhöz



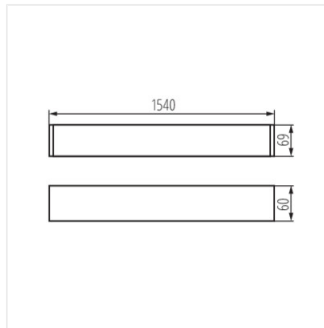
AL 4LED 150-MPR-SR-NT



AL 4LED 150-MPR-B-NT



ALIN 4LED 1X150



ALIN 4LED 150-MPR