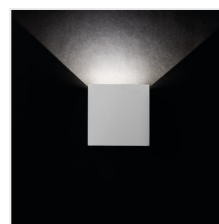
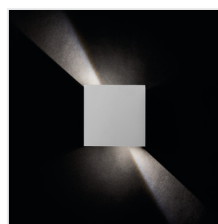
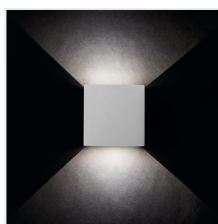


REKA LED

Homlokzati lámpatest



$[V]$ 220-240 AC	$[Hz]$ 50	$[^\circ]$ max 90	≥ 20000	$[h]$ 30000	ellipsze $\leq 6^\circ$ MacAdam	Ra 80
COB			IP 54	0,5m		$[^\circ C]$ -15÷35
	1	CE	EAC	UK CA		



Model	Power [W]	Beam angle [lm]	Temperature Tc [K]	Installation	Color	Notes
REKA LED EL 7W-L-GR	28990	7	max 360	4000	szelés: oldalfali	grafit fel és le
REKA LED EL 7W-O-GR	28991	7	max 380	4000	szelés: oldalfali	grafit fel és le
REKA LED EL 7W-L-W	28992	7	max 500	4000	szelés: oldalfali	fehér fel és le
REKA LED EL 7W-O-W	28993	7	max 510	4000	szelés: oldalfali	fehér fel és le

A Kanlux REKA LED fő előnye az érdekes vizuális fényhatás, melyet a fényszórás szögének állításával érhetünk el. A fényterelő lapok segítségével mi magunk állíthatjuk a megvilágítás szögét a lámpatest tetején és alján is. A Kanlux REKA LED egyaránt használható enteriőrök vagy IP54 védetségének köszönhetően épület homlokzatok megvilágítására is.

- Állítható világítási szög
- Lámpaház anyaga: alumínium ötvözet
- Védőüveg anyaga: edzett üveg

REKA LED

Homlokzati lámpatest



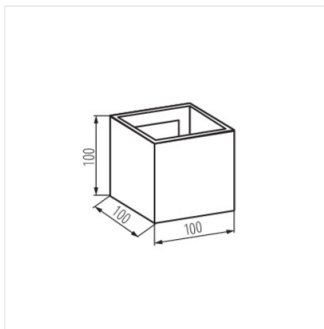
REKA LED EL 7W-O-GR



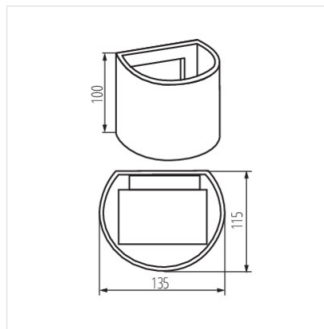
REKA LED EL 7W-L-W



REKA LED EL 7W-O-W



REKA LED EL-L



REKA LED EL 7W-O-W