

KMB6

Kismegszakító, 2P



| | | | | | | |
|------------|---------|--------|---------|----------|--------------|----------|
| [Hz] 50 | C | 2P | 2 | IP 20 | 1÷25 | 5÷40 |
| TH 35 | 500 | CE | EAC | VDE | UK CA | |

KMB6-C16/2

| | IV] | | In [A] |
|------------|--------------|--------|------------|
| KMB6-C16/2 | 23178 | 230 AC | 2 16 |
| KMB6-C6/2 | 32583 | 230 AC | 2 6 |
| KMB6-C10/2 | 32584 | 230 AC | 2 10 |
| KMB6-C20/2 | 32586 | 230 AC | 2 20 |
| KMB6-C25/2 | 32587 | 230 AC | 2 25 |
| KMB6-C32/2 | 32588 | 230 AC | 2 32 |
| KMB6-C40/2 | 32589 | 230 AC | 2 40 |
| KMB6-C50/2 | 32590 | 230 AC | 2 50 |
| KMB6-C63/2 | 32591 | 230 AC | 2 63 |

A vezetékek és fogyasztók védelmére szolgál a túlterheléstől, valamint a hálózatban és a berendezésekben fellépő zárlatokkal szemben.

KMB6

Kismegszakító, 2P



KMB6-C16/2



KMB6-C6/2



KMB6-C10/2



KMB6-C20/2



KMB6-C25/2



KMB6-C32/2



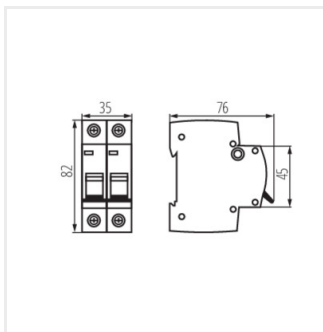
KMB6-C40/2



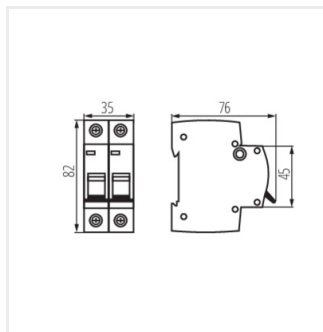
KMB6-C50/2



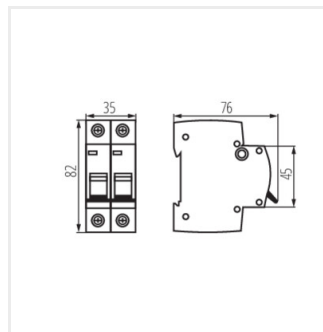
KMB6-C63/2



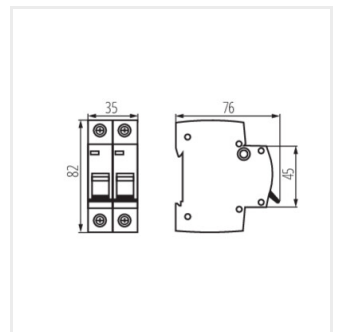
KMB6-C16/2



KMB6-C6/2



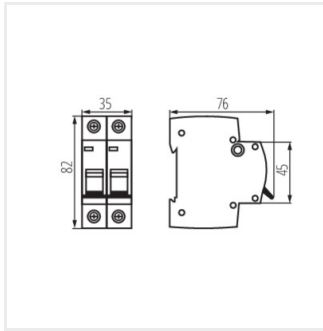
KMB6-C10/2



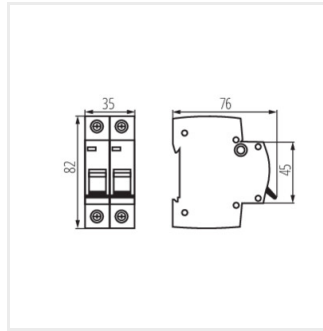
KMB6-C20/2

KMB6

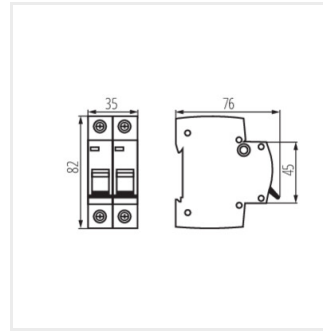
Kismegszakító, 2P



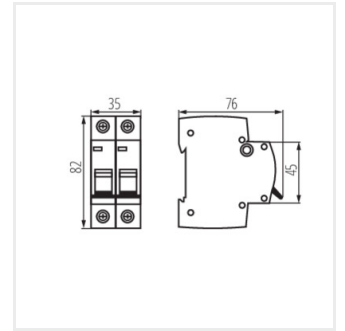
KMB6-C25/2



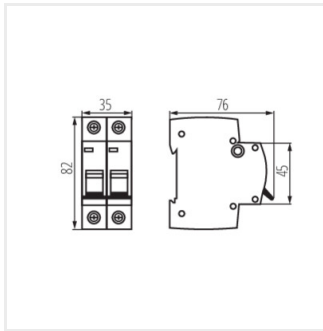
KMB6-C32/2



KMB6-C40/2



KMB6-C50/2



KMB6-C63/2