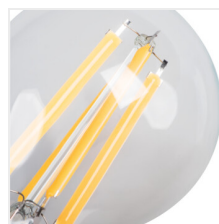
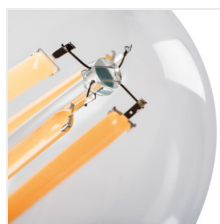
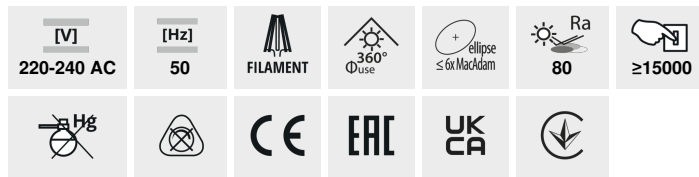


XLED A60

LED fényforrás



XLED A60 4,5W-WW



Model	PoN	Power [W]	Beam angle [°]	Beam diameter [mm]	Color temperature [K]	Filament length [mm]	Base [mm]	Lifetime [h]	Efficacy [lm/W]
XLED A60 4,5W-WW	29600	4,5	40	470	2700	320	E27	15000	F
XLED A60 7W-WW	29601	7	60	810	2700	320	E27	15000	E
XLED A60 7W-NW	29602	7	60	810	4000	320	E27	15000	E
XLED A60 7W-CW	29603	7	60	810	6500	320	E27	15000	E
XLED A60 8W-WW	29604	8	75	1055	2700	320	E27	15000	E
XLED A60 10W-WW	29605	10	99	1520	2700	320	E27	10000	D
XLED A60 10W-NW	29606	10	99	1520	4000	320	E27	10000	D
XLED A60 4,5W-NW	33099	4,5	40	470	4000	320	E27	15000	F
XLED A60 8W-NW	33098	8	75	1055	4000	320	E27	15000	E

A Kanlux XLED egyesíti a hagyományos izzók és a modern LED fényforrások legjobb tulajdonságait. Ezért állítjuk azt róla, hogy ez az első igazi "LED izzó". Hagyományos izzó alakú üveg test és a LED diódák olyan elhelyezése jellemzi, hogy a fény minden irányban terjed, a világítási szög pedig eléri akár a 320 fokot!

- Búra anyaga: üveg

XLED A60

LED fényforrás



XLED A60 4,5W-WW



XLED A60 7W-WW



XLED A60 7W-NW



XLED A60 7W-CW



XLED A60 8W-WW



XLED A60 10W-WW



XLED A60 10W-NW



XLED A60 4,5W-NW



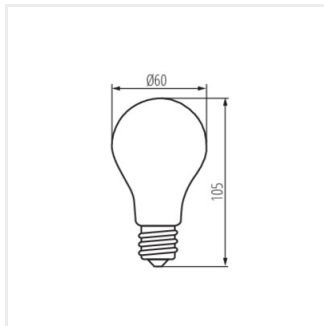
XLED A60 8W-NW

Létrehozás dátuma: 03.07.2024, 14:00

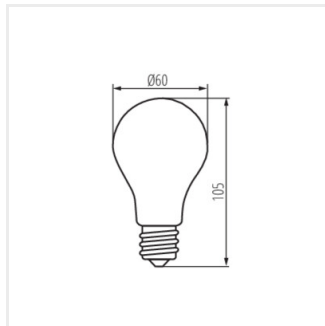
Fenntartjuk a műszaki változtatások bevezetésének jogát. A jelen anyagban található adatok jogi szempontból nem kötelező érvényűek.

XLED A60

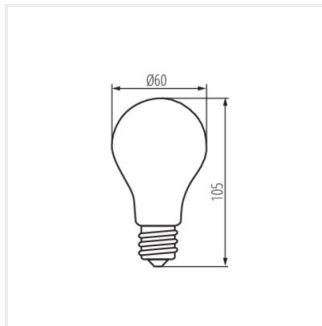
LED fényforrás



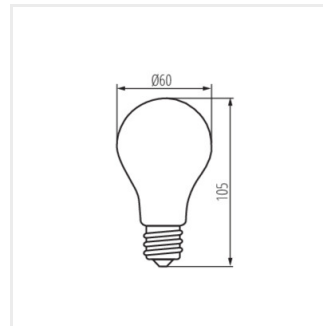
XLED A60 4,5W



XLED A60 7W



XLED A60 8W



XLED A60 10W