

ACORD ATL3 GU10

Sínre szerelhető lámpatest



[V] 220-240 AC	[Hz] 50	[W] max 10	PAR16	⏚	IP 20	🏠
🌡️ 5÷25	🔌	↻ 330	↻ 90	📏 0,5m	🐜	CE
EAC	UK CA	♻️				



ATL3 GU10-B



ATL3 GU10-B **33144** GU10 fekete

ATL3 GU10-W **33145** GU10 fehér

A Kanlux ATL3 lámpatestek háromkörös sínekre szerelhető lámpatestek. Alumínium ötvözetből készültek, és GU10-es foglalattal ellátott, cserélhető fényforrással alkalmazhatók. A Kanlux ATL3 lámpatestek két forgástengellyel rendelkeznek - vízszintesen 330 fokban, függőlegesen pedig 90 fokban állíthatók, a lámpaház választható színe fehér vagy fekete. A Kanlux ACORD ATL lámpatestekre 5 év garanciát biztosítunk.

- 5 év garancia a weblapon elérhető garancianyilatkozatnak megfelelően
- Lámpaház anyaga: alumínium ötvözet

ACORD ATL3 GU10

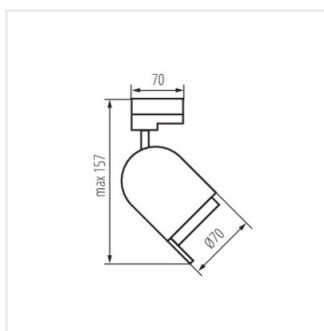
Sínre szerelhető lámpatest



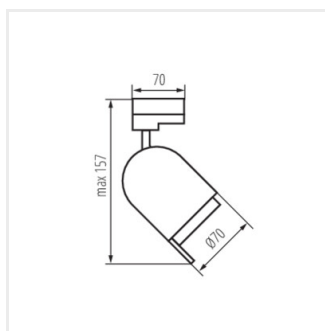
ATL3 GU10-B



ATL3 GU10-W



ATL3 GU10-B



ATL3 GU10-W