

## TEAR N

Sínes rendszer tartozék



$[V]$ 220-240 AC	$[Hz]$ 50	$In[A]$ 16		<b>IP</b> 20		 5+25
	<b>CE</b>	<b>EAC</b>	<b>PZH</b>	<b>UK</b> <b>CA</b>		

TEAR N TR 1M-W

## TEAR N

---

### Sínes rendszer tartozék

TEAR N TR 1M-W	<b>33230</b>
TEAR N TR 1M-B	<b>33231</b>
TEAR N TR 2M-W	<b>33232</b>
TEAR N TR 2M-B	<b>33233</b>
TEAR N PCON R-W	<b>33234</b>
TEAR N PCON R-B	<b>33235</b>
TEAR N EPLUG W	<b>33236</b>
TEAR N EPLUG B	<b>33237</b>
TEAR N ICON-I W	<b>33238</b>
TEAR N ICON-I B	<b>33239</b>
TEAR N CON-I W	<b>33240</b>
TEAR N CON-I B	<b>33241</b>
TEAR N CON-L RL-W	<b>33242</b>
TEAR N CON-L RL-B	<b>33243</b>
TEAR N CON-L LR-W	<b>33244</b>
TEAR N CON-L LR-B	<b>33245</b>
TEAR N CON-X W	<b>33246</b>
TEAR N CON-X B	<b>33247</b>
TEAR N CON-T RRL-W	<b>33248</b>
TEAR N CON-T RRL-B	<b>33249</b>
TEAR N CON-T RLL-W	<b>33250</b>
TEAR N CON-T RLL-B	<b>33251</b>
TEAR N CON-I FLEX W	<b>33252</b>
TEAR N CON-I FLEX B	<b>33253</b>
TEAR N SCLAMP W	<b>33254</b>
TEAR N SCLAMP B	<b>33255</b>
TEAR N SKIT W	<b>33256</b>
TEAR N SKIT B	<b>33257</b>
TEAR N PCON L-W	<b>33260</b>
TEAR N PCON L-B	<b>33261</b>
TEAR N CON-T LRR-W	<b>33262</b>
TEAR N CON-T LRR-B	<b>33263</b>
TEAR N CON-T LLR-W	<b>33264</b>
TEAR N CON-T LLR-B	<b>33265</b>

## TEAR N

### Sínes rendszer tartozék



TEAR N TR 1M-W



TEAR N TR 1M-B



TEAR N TR 2M-W



TEAR N TR 2M-B



TEAR N PCON R-W



TEAR N PCON R-B



TEAR N EPLUG W



TEAR N EPLUG B



TEAR N ICON-I W



TEAR N ICON-I B



TEAR N CON-I W



TEAR N CON-I B



TEAR N CON-L RL-W



TEAR N CON-L RL-B



TEAR N CON-L LR-W



TEAR N CON-L LR-B

## TEAR N

### Sínes rendszer tartozék



TEAR N CON-X W



TEAR N CON-X B



TEAR N CON-T RRL-W



TEAR N CON-T RRL-B



TEAR N CON-T RLL-W



TEAR N CON-T RLL-B



TEAR N CON-I FLEX W



TEAR N CON-I FLEX B



TEAR N SCLAMP W



TEAR N SCLAMP B



TEAR N SKIT W



TEAR N SKIT B



TEAR N PCON L-W



TEAR N PCON L-B



TEAR N CON-T LRR-W



TEAR N CON-T LRR-B

## TEAR N

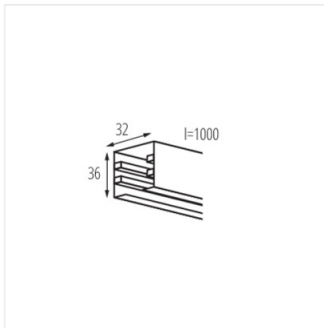
### Sínes rendszer tartozék



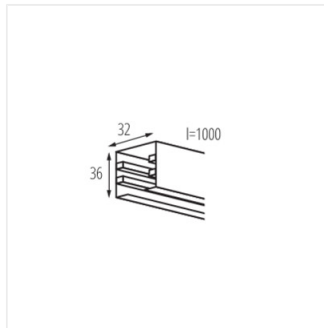
TEAR N CON-T LLR-W



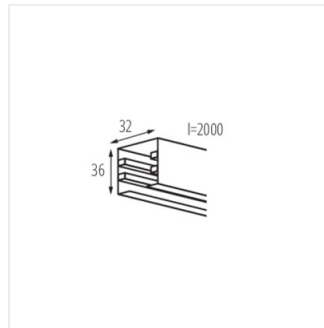
TEAR N CON-T LLR-B



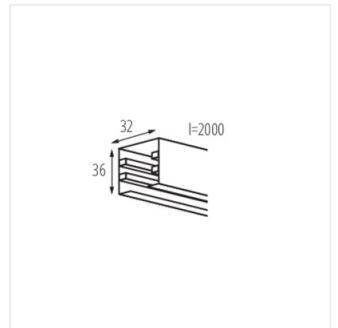
TEAR N TR 1M-W



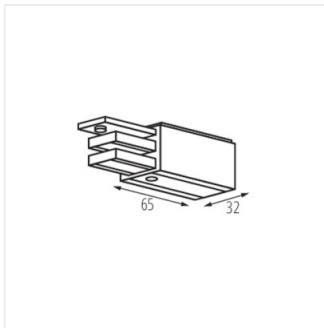
TEAR N TR 1M-B



TEAR N TR 2M-W



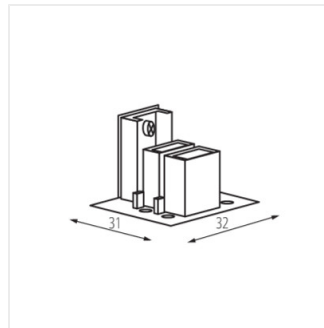
TEAR N TR 2M-B



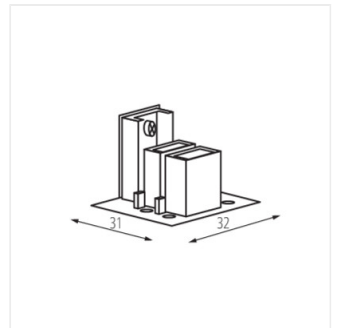
TEAR N PCON R-W



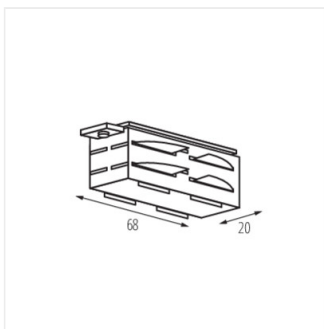
TEAR N PCON R-B



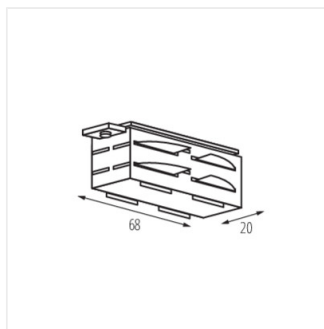
TEAR N EPLUG W



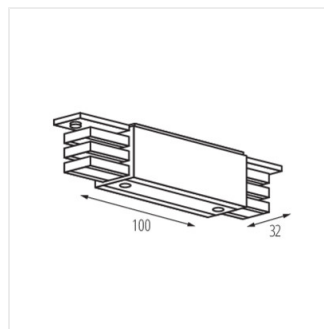
TEAR N EPLUG B



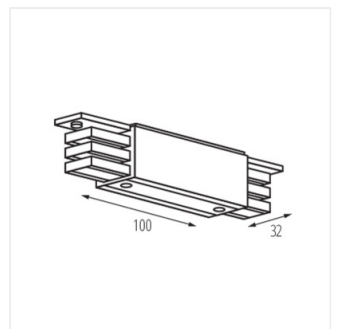
TEAR N ICON-I W



TEAR N ICON-I B



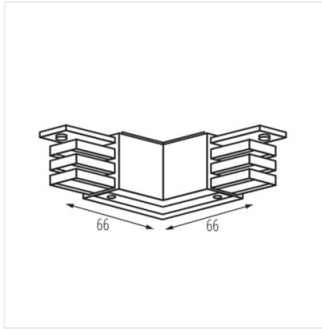
TEAR N CON-I W



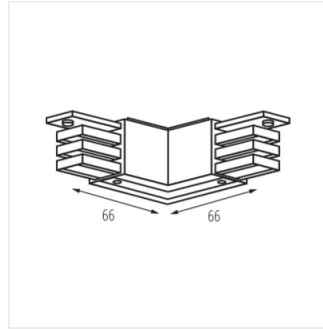
TEAR N CON-I B

## TEAR N

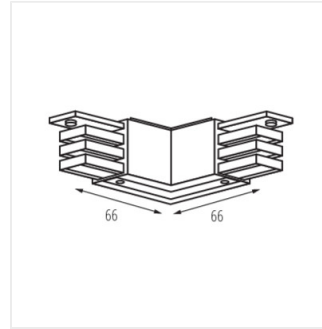
### Sínes rendszer tartozék



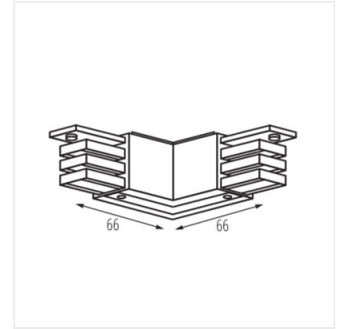
TEAR N CON-L RL-W



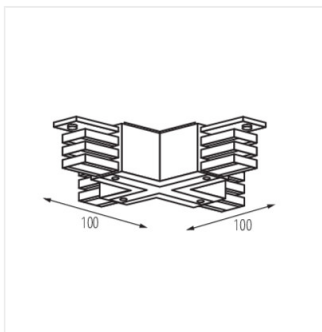
TEAR N CON-L RL-B



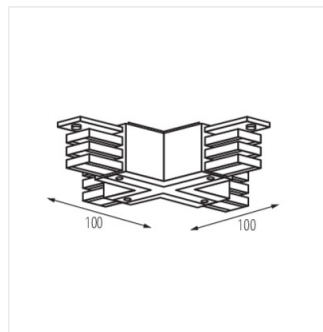
TEAR N CON-L LR-W



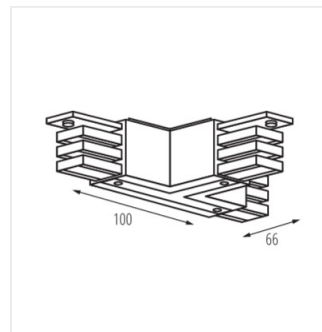
TEAR N CON-L LR-B



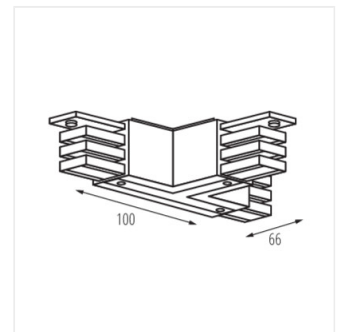
TEAR N CON-X W



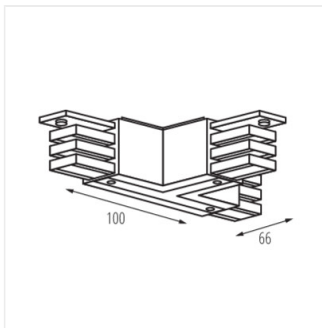
TEAR N CON-X B



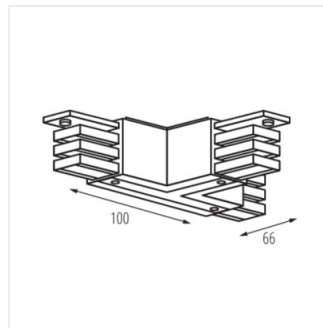
TEAR N CON-T RRL-W



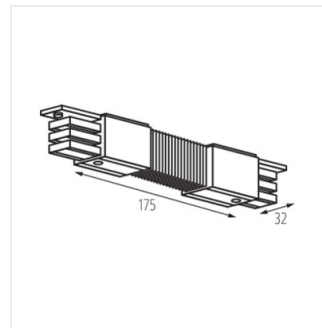
TEAR N CON-T RRL-B



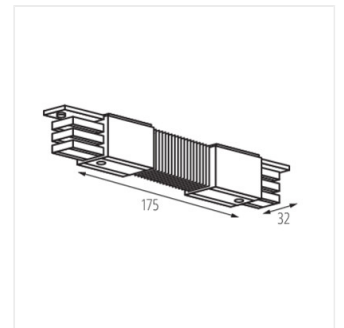
TEAR N CON-T RLL-W



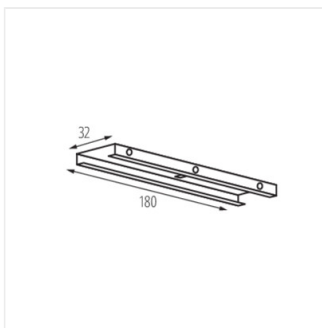
TEAR N CON-T RLL-B



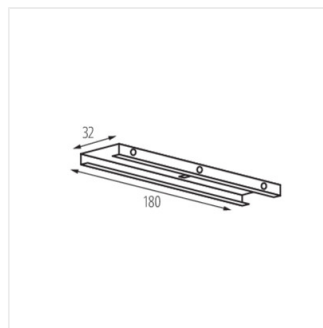
TEAR N CON-I FLEX W



TEAR N CON-I FLEX B



TEAR N SCLAMP W



TEAR N SCLAMP B



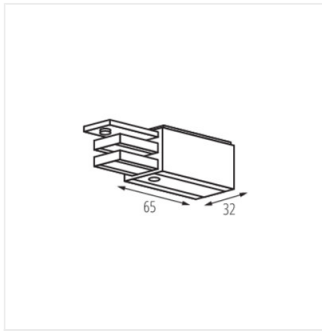
TEAR N SKIT W



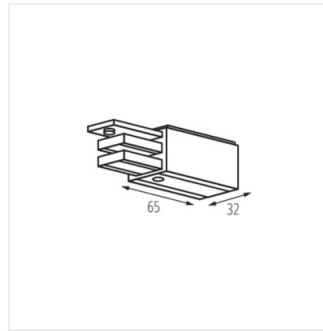
TEAR N SKIT B

## TEAR N

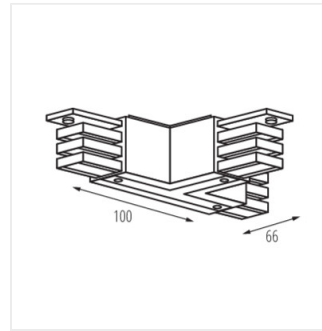
### Sínes rendszer tartozék



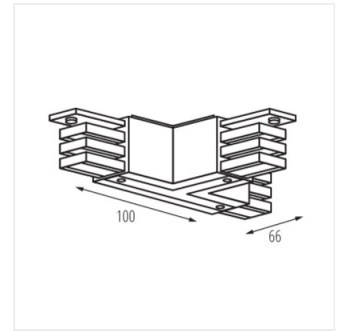
TEAR N PCON L-W



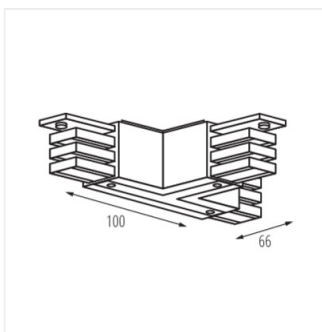
TEAR N PCON L-B



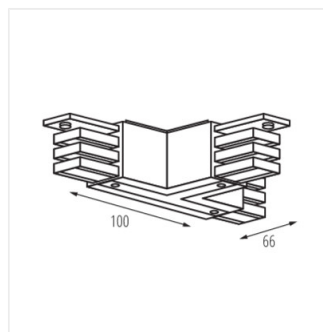
TEAR N CON-T LRR-W



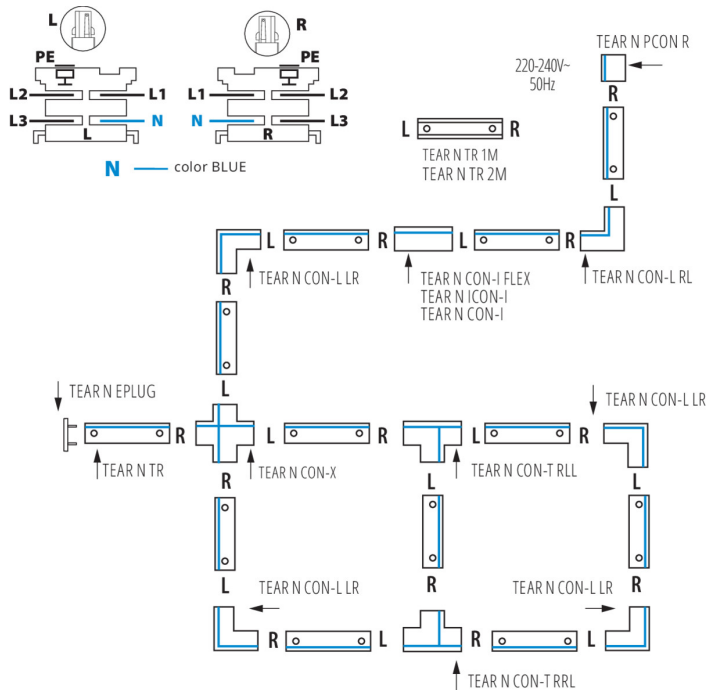
TEAR N CON-T LRR-B



TEAR N CON-T LLR-W



TEAR N CON-T LLR-B



### TARTOZÉKOK:

**33230** TEAR N TR 1M-W



Sínes rendszer elem,  
TEAR N TR 1M-W, 3 fázisú  
sín, fehér (33230)

**33231** TEAR N TR 1M-B



Sínes rendszer elem,  
TEAR N TR 1M-B, 3 fázisú  
sín, fekete (33231)

**33232** TEAR N TR 2M-W



Sínes rendszer elem,  
TEAR N TR 2M-W, 3 fázisú  
sín, fehér (33232)

## TEAR N

---

### Sínes rendszer tartozék

**33233** TEAR N TR 2M-B



Sínes rendszer elem,  
TEAR N TR 2M-W, 3 fázisú  
sín, fekete (33233)

**33234** TEAR N PCON R-W



Sínes rendszer elem,  
TEAR N PCON R-W,  
tápcsatlakozó, R, fehér  
(33234)

**33235** TEAR N PCON R-B



Sínes rendszer elem,  
TEAR N PCON R-B,  
tápcsatlakozó, R, fekete  
(33235)

**33260** TEAR N PCON L-W



Sínes rendszer elem,  
TEAR N PCON L-W,  
tápcsatlakozó, L, fehér  
(33260)

**33261** TEAR N PCON L-B



Sínes rendszer elem,  
TEAR N PCON L-B,  
tápcsatlakozó, L, fekete  
(33261)

**33236** TEAR N EPLUG W



Sínes rendszer elem,  
TEAR N EPLUG W,  
végzáró, fehér (33236)



### Sínes rendszer tartozék

**33237** TEAR N EPLUG B

Sínes rendszer elem,  
TEAR N EPLUG B,  
végzáró, fekete (33237)



**33238** TEAR N ICON-I W

Sínes rendszer elem,  
TEAR N ICON-I W,  
egyenes belső csatlakozó,  
L és R, fehér (33238)



**33239** TEAR N ICON-I B

Sínes rendszer elem,  
TEAR N ICON-I B, egyenes  
belső csatlakozó, L és R,  
fekete (33239)



**33240** TEAR N CON-I W

Sínes rendszer elem,  
TEAR N CON-I W, egyenes  
csatlakozó, L és R, fehér  
(33240)



**33241** TEAR N CON-I B

Sínes rendszer elem,  
TEAR N CON-I B, egyenes  
csatlakozó, L és R, fekete  
(33241)



**33252** TEAR N CON-I FLEX W

Sínes rendszer elem,  
TEAR N CON-I FLEX W,  
flexibilis csatlakozó, L és  
R, fehér (33252)



### Sínes rendszer tartozék

**33253** TEAR N CON-I FLEX B

Sínes rendszer elem,  
TEAR N CON-I FLEX B,  
flexibilis csatlakozó, L és  
R, fekete (33253)



**33242** TEAR N CON-L RL-W

Sínes rendszer elem,  
TEAR N CON-L RL-W, 90o  
csatlakozó, R és L, fehér  
(33242)



**33243** TEAR N CON-L RL-B

Sínes rendszer elem,  
TEAR N CON-L RL-B, 90o  
csatlakozó, R és L, fekete  
(33243)



**33244** TEAR N CON-L LR-W

Sínes rendszer elem,  
TEAR N CON-L LR-W, 90o  
csatlakozó, L és R, fehér  
(33244)



**33245** TEAR N CON-L LR-B

Sínes rendszer elem,  
TEAR N CON-L LR-B, 90o  
csatlakozó, L és R, fekete  
(33245)



**33246** TEAR N CON-X W

Sínes rendszer elem,  
TEAR N CON-X W, „X”  
csatlakozó, L, L, R, R,  
fehér (33246)



## TEAR N

### Sínes rendszer tartozék

**33247** TEAR N CON-X B



Sínes rendszer elem,  
TEAR N CON-X B, „X”  
csatlakozó, L, L, R, R,  
fekete (33247)

**33248** TEAR N CON-T RRL-W



Sínes rendszer elem,  
TEAR N CON-T RRL-W, „T”  
csatlakozó, R, R és L,  
fehér (33248)

**33249** TEAR N CON-T RRL-B



Sínes rendszer elem,  
TEAR N CON-T RRL-B, „T”  
csatlakozó, R, R és L,  
fekete (33249)

**33250** TEAR N CON-T RLL-W



Sínes rendszer elem,  
TEAR N CON-T RLL-W, „T”  
csatlakozó, R, L és L,  
fehér (33250)

**33251** TEAR N CON-T RLL-B



Sínes rendszer elem,  
TEAR N CON-T RLL-B, „T”  
csatlakozó, R, L és L,  
fekete (33251)

**33262** TEAR N CON-T LRR-W



Sínes rendszer elem,  
TEAR N CON-T LRR-W, „T”  
csatlakozó, L, R és R,  
fehér (33262)

## TEAR N

---

### Sínes rendszer tartozék

**33263** TEAR N CON-T LRR-B

Sínes rendszer elem,  
TEAR N CON-T LRR-B, „T”  
csatlakozó, L, R és R,  
fekete (33263)



**33264** TEAR N CON-T LLR-W

Sínes rendszer elem,  
TEAR N CON-T LLR-W, „T”  
csatlakozó, L, L és R,  
fehér (33264)



**33265** TEAR N CON-T LLR-B

Sínes rendszer elem,  
TEAR N CON-T LLR-B, „T”  
csatlakozó, L, L és R,  
fekete (33265)



**33256** TEAR N SKIT W

Sínes rendszer elem,  
TEAR N SKIT W, függesztő  
kábel és önbeállító, 2m,  
fehér (33256)



**33257** TEAR N SKIT B

Sínes rendszer elem,  
TEAR N SKIT B, függesztő  
kábel és önbeállító, 2m,  
fekete (33257)



**33254** TEAR N SCLAMP W

Sínes rendszer elem,  
TEAR N SCLAMP W,  
szerelő/merevítő  
fogantyú, fehér (33254)



## TEAR N

---

Sínes rendszer tartozék

**33255** TEAR N SCLAMP B

Sínes rendszer elem,  
TEAR N SCLAMP B,  
szerelő/merevítő  
fogantyú, fekete (33255)

