

LOGI 02-1300

Gniazdo antenowe typu TV końcowe



LOGI 02-1300-002 bi

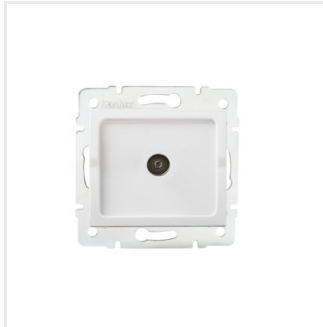


LOGI 02-1300-002 bi	25098	biały
LOGI 02-1300-003 kr	25157	kremowy
LOGI 02-1300-043 sr	25216	srebrny
LOGI 02-1300-041 gr	25275	grafitowy
LOGI 02-1300-042 cm	33586	czarny mat

- Atest PZH: Numer B.BK.60112.0276.2022, ważny do 2027-11-08
- Tworzywo: ABS

LOGI 02-1300

Gniazdo antenowe typu TV końcowe



LOGI 02-1300-002 bi



LOGI 02-1300-003 kr



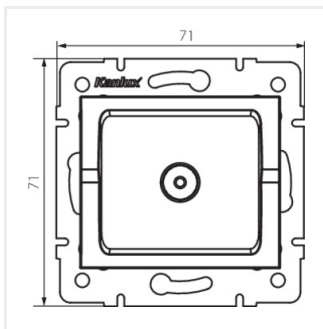
LOGI 02-1300-043 sr



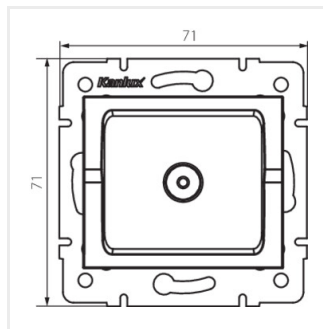
LOGI 02-1300-041 gr



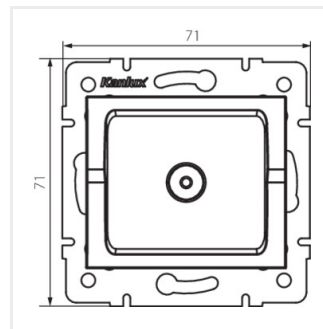
LOGI 02-1300-042 cm



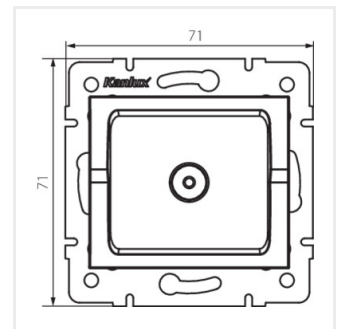
LOGI 02-1300-002 bi



LOGI 02-1300-003 kr



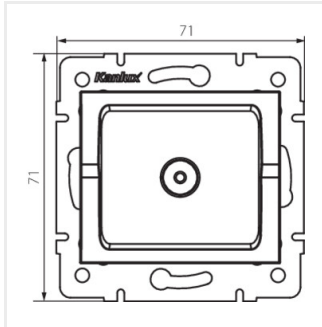
LOGI 02-1300-043 sr



LOGI 02-1300-041 gr

LOGI 02-1300

Gniazdo antenowe typu TV końcowe



LOGI 02-1300-042 cm