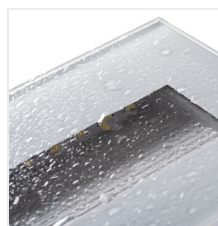


GLASI LED

Oprawa do wbudowania



[V] 220-240 AC	[Hz] 50	[°] 120	 15000	 30000 (h)	 ellipse ≤ 6x Macadam	 Ra 80
 SMD				IP 44	 0,1m	
 -10 : 35		 96x61	CE	EAC	UK CA	



GLASI LED 3W P WW-W



	[W]	[lm]	Tc [K]	
GLASI LED 3W P WW-W	33690	3	130	3000 biały
GLASI LED 3W P WW-B	33691	3	130	3000 czarny
GLASI LED 3W P WW-GR	33692	3	130	3000 grafitowy
GLASI LED 3W P NW-W	33693	3	140	4000 biały
GLASI LED 3W P NW-B	33694	3	140	4000 czarny
GLASI LED 3W P NW-GR	33695	3	140	4000 grafitowy

Kanlux GLASI LED to seria opraw do wbudowania. Prosta forma i trzy kolory obudowy (czarny, grafitowy i biały) sprawiają, że oprawy Kanlux GLASI LED doskonale sprawdzą się jako oświetlenie ścian, fasad budynków i schodów (zarówno w mieszkaniach jak i miejscach użyteczności publicznej) nadając im niepowtarzalnego charakteru.

- puszka montażowa w komplecie
- Materiał obudowy: stop aluminium
- Materiał szyby ochronnej: szkło
- Materiał panelu/ramki: PC

GLASI LED

Oprawa do wbudowania



GLASI LED 3W P WW-W



GLASI LED 3W P WW-B



GLASI LED 3W P WW-GR



GLASI LED 3W P NW-W



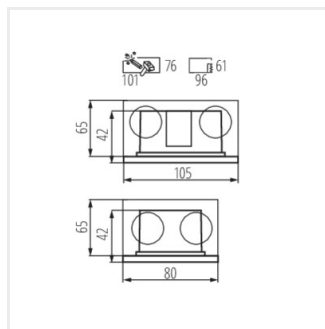
GLASI LED 3W P NW-B



GLASI LED 3W P NW-GR

GLASI LED

Oprawa do wbudowania



GLASI LED 3W P