

KANLUX SMART

Dugalj adapter



In [A]

S AD GN SCH 10A PM	33701	10
S AD GN 16A PM	33703	16

A dugalj adapter segítségével SMART funkcióval nem rendelkező eszközöket (pl.: vasalót) is vezérelhetünk (be/ki funkció). Beállíthatunk továbbá egy általunk kiválasztott műveletsort is. Az alapfunkció a be/kikapcsolás, de az adapter beépített órával (heti, naptárral), véletlenszerű funkcióval és számláló/visszaszámláló funkcióval is rendelkezik. Mindez lehetővé teszi különböző készülékek oly módon történő programozását, hogy meghatározott időpontokban kapcsoljanak be és ki, akkor is, ha nem tartózkodunk otthon. Ezen kívül az adapter rendelkezik a hozzácsatlakoztatott eszköz energiafogyasztásának mérésére szolgáló funkcióval is.



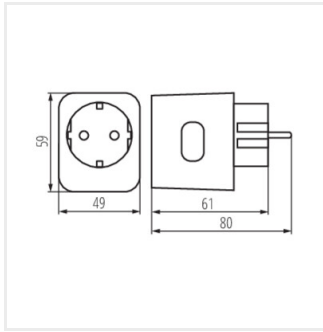
S AD GN SCH 10A PM



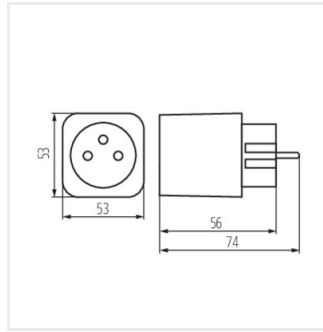
S AD GN 16A PM

KANLUX SMART

Dugalj adapter



S AD GN SCH 10A PM



S AD GN 16A PM