

BTL LED

Sínre szerelhető lámpatest



[V] 220-240 AC	[Hz] 50	≥30000	[h] 50000	ellipse ≤ 6x MacAdam	Ra 90	COB
		IP 20		°C 5+25		° 340
° 90	0,5m	CE	EAC	UK CA		



BTL 18W-930-W



Model	Power [W]	Beam Angle [°]	Temp [K]	Beam Spread [°]	Color	
BTL 18W-930-W	35650	18	1800	3000	15-45	fehér
BTL 18W-930-B	35651	18	1750	3000	15-45	fekete
BTL 18W-940-W	35652	18	1800	4000	15-45	fehér
BTL 18W-940-B	35653	18	1750	4000	15-45	fekete
BTL 28W-930-W	35654	28	3000	3000	15-45	fehér
BTL 28W-930-B	35655	28	2800	3000	15-45	fekete
BTL 28W-940-W	35656	28	3000	4000	15-45	fehér
BTL 28W-940-B	35657	28	2800	4000	15-45	fekete
BTL 38W-930-W	35658	38	4000	3000	15-45	fehér
BTL 38W-930-B	35659	38	3800	3000	15-45	fekete
BTL 38W-940-W	35660	38	4000	4000	15-45	fehér
BTL 38W-940-B	35661	38	3800	4000	15-45	fekete

A Kanlux BTL LED a Kanlux TEAR rendszerhez és a legtöbb 3-as sínrendszerhez kialakított új lámpatest. A lámpatestek adapterbe integrált tápegységgel vannak felszerelve. A Kanlux BTL irányított lámpatestek lencsével és 15° és 45° közötti fényzögbeállítással rendelkeznek. A Kanlux BTL esetében kiválaszthatjuk a teljesítményt (18W 28W 38W), a ház színét (fehér vagy fekete) és a fény színhőmérsékletét (meleg vagy neutrál). A Kanlux BTL sorozatba tartozó lámpatestek magas színvisszaadási mutatóval (Ra 90+) rendelkeznek, a magas minőségű kivitelezést pedig 5 év garancia igazolja.

- 5 év garancia a weblapon elérhető garancianyilatkozatnak megfelelően

Létrehozás dátuma: 19.09.2023, 10:49

Fenntartjuk a műszaki változtatások bevezetésének jogát. A jelen anyagban található adatok jogi szempontból nem kötelező érvényűek.

BTL LED

Sínre szerelhető lámpatest

- Lámpaház anyaga: alumínium ötvözet



BTL 18W-930-W



BTL 18W-930-B



BTL 18W-940-W



BTL 18W-940-B



BTL 28W-930-W



BTL 28W-930-B



BTL 28W-940-W



BTL 28W-940-B

BTL LED

Sínre szerelhető lámpatest



BTL 38W-930-W



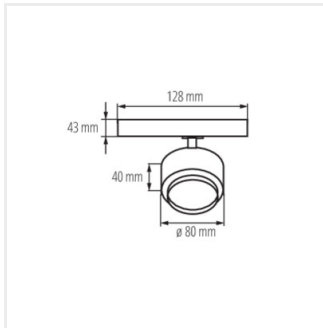
BTL 38W-930-B



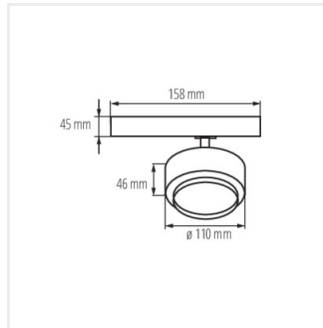
BTL 38W-940-W



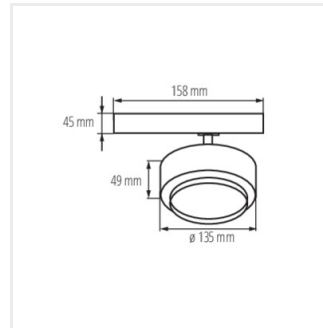
BTL 38W-940-B



BTL 18W



BTL 28W



BTL 38W