

## FL SOLNAR SLR

Napelemes LED lámpatest

IP  
54

EA  
SY  
Instal  
lation

[V] 3,7 DC	[Hand icon] 15000	[Clock icon] 20000	[Ellipse icon] ellipse ≤ 6x Macskam	[Sun icon] Ra 80	[SMD icon] SMD	[Recycling icon]
[III icon]	[House icon]	[Thermometer icon] °C -15÷35	[Arrow icon]	[Beam icon] [m] max 10	[Sensor icon] [°] 120	[Clock icon] [s] - [min] 10-1
[Sun icon] 15-1000	[lm/W icon] max 100	CE	EAC	UK CA	[Down arrow icon]	



FL SOLNAR SLR 8W NW-B



IP

SENSOR

FL SOLNAR SLR 8W NW-B **36605** max 8 max 800 4000 54 PIR

A Kanlux FL SOLNAR lámpatest egy napenergiával működő reflektor. A reflektor teljesítménye 8W, fényhasznosítása 100lm/W (teljesen feltöltött lámpatest esetén). Az IP54-es védettség lehetővé teszi, hogy a reflektor poros és nedves körülmények között, valamint kültéren, fedetlen területeken is alkalmazható legyen. Az állítható adapter lehetővé teszi, hogy a lámpatest és a napelem külön-külön is felszerelhető legyen. A reflektor mozgásérzékelővel van felszerelve.

- A lámpatesthez tartozik egy 2 m hosszú hosszabbító kábel, amely lehetővé teszi a fotovoltaikus panelnek a lámpatesttől egy adott távolságra történő felszerelését
- Lámpaház anyaga: PC
- Búra anyaga: PC

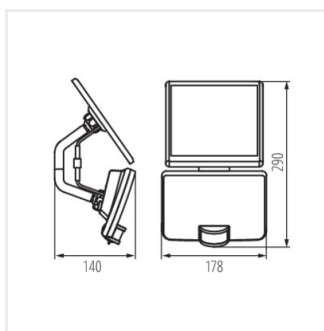
## FL SOLNAR SLR

---

Napelemes LED lámpatest



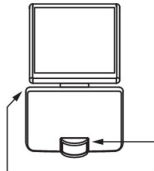




FL SOLNAR SLR 8W NW-B



FL SOLNAR SLR 8W NW-B

## FL SOLNAR SLR

Napelemes LED lámpatest

	 15lx - 1000lx	
 <b>1 MODE</b>	—	max 800 lm ⌚ 10s - 60s
 <b>2 MODE</b> Night light	~40 lm	max 800 lm ⌚ 10s - 60s