

HIERRO

LED lámpatest



[V] 220-240 AC	[Hz] 50	≥30000	[h] 50000	ellipse ≤ 6x MacAdam	Ra 80	SMD
		IP 20		[°C] 5÷25		0,5m



HR-SL-WW-W-RM

	[W]	Tc [K]	TYPE	[°]		[mm]		
HR-SL-WW-W-RM	37108	9	3000	raszter	X60/Y60	fehér	1150	290
HR-SH-WW-W-RM	37109	14	3000	raszter	X60/Y60	fehér	1650	290
HR-SL-WW-B-RM	37115	9	3000	raszter	X60/Y60	fekete	1050	290
HR-SH-WW-B-RM	37116	14	3000	raszter	X60/Y60	fekete	1450	290
HR-SL-WN-W-RM	37122	9	3500	raszter	X60/Y60	fehér	1200	290
HR-SH-WN-W-RM	37123	14	3500	raszter	X60/Y60	fehér	1700	290
HR-SL-WN-B-RM	37129	9	3500	raszter	X60/Y60	fekete	1050	290
HR-SH-WN-B-RM	37130	14	3500	raszter	X60/Y60	fekete	1500	290
HR-SL-NW-W-RM	37136	9	4000	raszter	X60/Y60	fehér	1250	290
HR-SH-NW-W-RM	37137	14	4000	raszter	X60/Y60	fehér	1700	290
HR-SL-NW-B-RM	37143	9	4000	raszter	X60/Y60	fekete	1100	290
HR-SH-NW-B-RM	37144	14	4000	raszter	X60/Y60	fekete	1550	290
HR-SH-WN-WB-RM	37626	14	3500	raszter	X60/Y60	fehér	1500	290

A HIERRO a Kanlux gyárban gyártott lámpatestek családja. A minimalista és elegáns forma tökéletesen megfelel a legújabb belsőépítészeti trendeknek. Ez a stílusos megoldás kiválóan alkalmazható általános vagy kiegészítő világításként korszerű

Létrehozás dátuma: 20.02.2024, 21:28

Fenntartjuk a műszaki változtatások bevezetésének jogát. A jelen anyagban található adatok jogi szempontból nem kötelező érvényűek.

HIERRO

LED lámpatest

irodaházakban, üzletekben, valamint loft típusú helyiségekben. A HIERRO lámpatestek nagy előnye a rendelkezésre álló vezérlési és szerelési lehetőségek sokfélesége, az alacsony UGR, a magas fényhasznosítás, a speciális világítási projektekhez való testreszabás lehetősége és az 5 éves garancia. Ez lehetővé teszi energiahatékony és modern, vonzó fényhatást biztosító világítási rendszerek létrehozását.

- Lámpaház anyaga: acél, műanyag
- Búra anyaga: műanyag



HR-SL-WW-W-RM



HR-SH-WW-W-RM



HR-SL-WW-B-RM



HR-SH-WW-B-RM

HIERRO

LED lámpatest



HR-SL-WN-W-RM



HR-SH-WN-W-RM



HR-SL-WN-B-RM



HR-SH-WN-B-RM



HR-SL-NW-W-RM



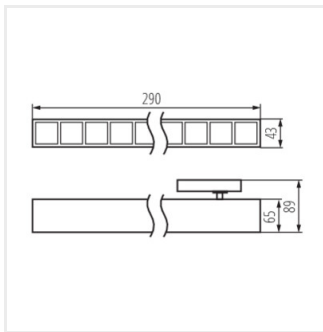
HR-SH-NW-W-RM



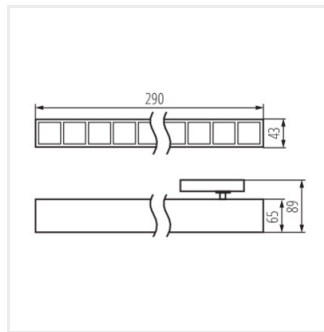
HR-SL-NW-B-RM



HR-SH-NW-B-RM



HR-SH-RM



HR-SH-RM

