

Kanlux



Kanlux XLED HP D90

- Ipari felhasználásra (pl. gyártóüzemekben, raktárakban, stb.)
- 3 év garancia a weblapon elérhető garancianyilatkozatnak megfelelően
-



[V] 220-240 AC	[Hz] 50	FILAMENT	360° Φ _{use}	ellipse ≤ 6x MacAdam	Ra 80	≥7500
t _h 25000	Hg		°C -20÷45		IP 65	CE
ERC	UK CA					



XLED HP D90E27 26W-NW



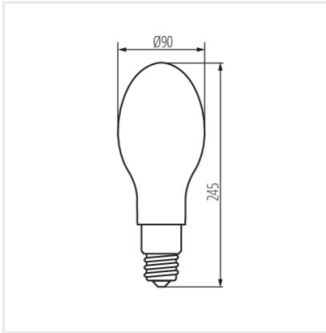
		[W]	[lm]	Φ _{use}	T _c [K]	[°]		
XLED HP D90E27 26W-NW	37346	26	227	4000	4000	320	E27	D
XLED HP D90E40 36W-NW	37348	36	327	6000	4000	320	E40	C



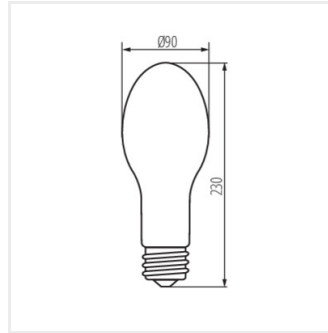
XLED HP D90E27 26W-NW



XLED HP D90E40 36W-NW



XLED HP D90E27 26W-NW



XLED HP D90E40 36W-NW

Létrehozás dátuma: 18.11.2024, 09:26

Fenntartjuk a műszaki változtatások bevezetésének jogát. A jelen anyagban található adatok jogi szempontból nem kötelező érvényűek.

Fotometria: adott termék vizsgálatakor elért eredmények.