

## ZONA MINI

PIR mozgásérzékelő



[V] 220-240 AC	[Hz] 50	[m] max 8	[lx] 3-2000	[mm²] 0,75÷1,5
CE	EAC	UK CA	↓	



### ZONA MINI-W



Model	Part No.	Material	Installation	Height	Sensor	Delay	IP
ZONA MINI-W	37364	200	szereles: mennyezeti	H360	PIR	10-15	20
ZONA MINI WT-W	37365	2000	szereles: mennyezeti	H360	PIR	10-30	65/20

- Anyag: műanyag



ZONA MINI-W

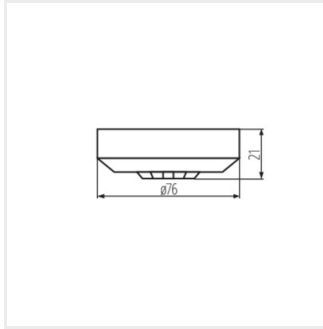


ZONA MINI WT-W

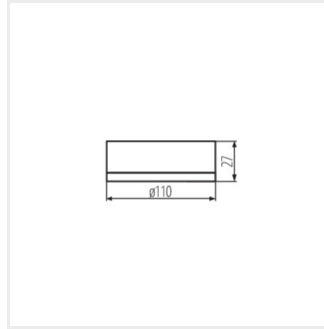
## ZONA MINI

---

PIR mozgásérzékelő



ZONA MINI-W



ZONA MINI WT-W