

## SENTO-O

PIR mozgásérzékelő



[V] 220-240 AC	[Hz] 50	IP 44/20			 max 20	 3-2000
 -20÷40		 0,75÷1,5	CE	EAC	UK CA	



SENTO-O-WT-W



SENTO-O-WT-W	<b>37366</b>	2000	szelés: mennyezeti, szerelés: mennyezeti	süllyesztett	H360	10-30	3xPIR
SENTO-O-WT-B	<b>37367</b>	2000	szelés: mennyezeti, szerelés: mennyezeti	süllyesztett	H360	10-30	3xPIR

A Kanlux SENTO-O egy elektronikus mozgásérzékelő. Különlegessége, hogy három infravörös érzékelőt helyeztek egy szenzorban. Ez példátlan érzékenységet garantál és lehetővé teszi, hogy a termék legkisebb mozgást is érzékelje. A Kanlux SENTO különleges tulajdonságainak köszönhetően jelenlét érzékelőnek minősül. További előnye az univerzális szerelési mód – mind süllyesztett, mind falon kívüli változatként alkalmazható.

- Anyag: műanyag



## SENTO-O

---

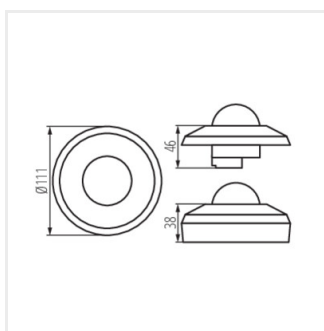
PIR mozgásérzékelő



SENTO-O-WT-W



SENTO-O-WT-B



SENTO-O-WT