

## XLED W

### LED fényforrás



[V] 220-240 AC	[Hz] 50	FILAMENT	360° Φ <sub>use</sub>	ellipse ≤ 6x MacAdam	Ra 80	≥20000
15000 [h]	Hg		CE	EAC	UK CA	



XLED W A60 8,5W-WW



	Pon	[W]	[lm]	Φ <sub>use</sub>	T <sub>c</sub> [K]	[°]		Ei
XLED W A60 8,5W-WW	37380	8,5	75	1055	2700	320	E27	E
XLED W ST64 7W-WW	37381	7	60	806	2700	320	E27	E
XLED W C35E14 4,5W-WW	37382	4,5	40	470	2700	320	E14	F
XLED W G45E14 4,5W-WW	37383	4,5	40	470	2700	320	E14	F

A Kanlux XLED W üveg izzók klasszikus formával és stílussal rendelkeznek, de diszkrét fehér izzószálat tartalmaznak, ami újdonságot jelent. Biztosítják a LED-ek energiahatékonyságát, de a sárga izzószálat fehérre cseréltük. A minimalista XLED W bekapcsolt és kikapcsolt állapotban is rendkívül dekoratívan néz ki. Az egyedülálló fehér izzószál meleg, 2700K szín hőmérsékletet eredményez. A Kanlux XLED W népszerű formákban kapható: hagyományos, gömb, gyertya és ST64.

- Búra anyaga: üveg

## XLED W

LED fényforrás



XLED W A60 8,5W-WW



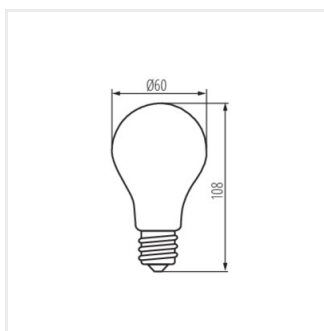
XLED W ST64 7W-WW



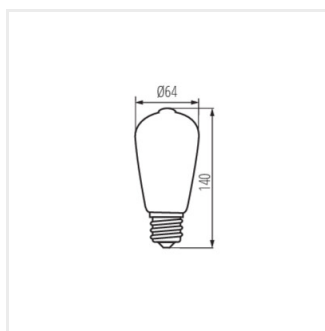
XLED W C35E14 4,5W-WW



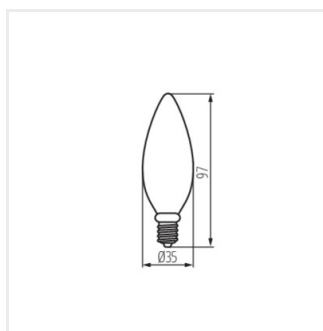
XLED W G45E14 4,5W-WW



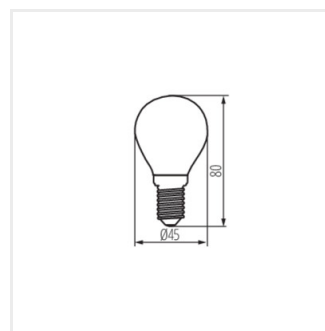
XLED W A60 8,5W-WW



XLED W ST64 7W-WW



XLED W C35E14 4,5W-WW



XLED W G45E14 4,5W-WW