

Bútorvilágító LED lámpatest



24 DC	≥50000	35000	3000 / 4000 / 5500	≤6x MacKdam	Ra 80	SMD
		IP 20			0,1m	5÷25



DAXA-M-IR 9W CCTDIM W



DAXA-M-IR 9W CCTDIM W	38120	fehér	max 9	max 1200	
DAXA-S 9W CCTDIM W	38121	fehér	max 9	max 1200	
DAXA-M-IR 5W CCTDIM W	38122	fehér	max 5	max 640	
DAXA-S 5W CCTDIM W	38123	fehér	max 5	max 640	

A Kanlux DAXA lineáris bútorvilágító tökéletes megoldás konyhákba, irodákba vagy olyan helyekre, ahol a bútor alatti munkafelületek hatékony megvilágítására van szükségünk.

A lámpabúra tartós műanyagból készült, amely garantálja az egyenletes fényeloszlást.

A Kanlux DAXA kétféle lámpatestet takar: DAXA-M - beépített érintésmentes kapcsolóval, amely mozgás érzékelésekor bekapcsolja a lámpatestet. DAXA-S - érzékelő nélküli lámpatest, amelynek megfelelő működéséhez egy csatlakoztatott DAXA-M lámpatestre van szükség, amely ebben az esetben vezérlőegységként működik. A lámpatestek a beépített csatlakozók segítségével kapcsolódnak egymáshoz, így egy esztétikus és funkcionális fénysort hozva létre. A lámpaháza fehér színű, így tökéletesen illeszkedik a különböző belsőépítészeti stílusokhoz. További előnye, hogy a fény színe állítható - a melegtől a hidegig -, ami lehetővé teszi a világítás egyéni preferenciákhoz és felhasználói igényekhez való igazítását.

A Kanlux DAXA lámpa 24 V-os tápfeszültséggel működik, a készletben nem található tápegység, de megfelelő tápegység megtalálható a Kanlux kínálatában.

- A készlet nem tartalmaz töltőt.
- A megfelelő működéshez a KANLUX kínálatában megtalálható megfelelő LED tápegységre van szükség
- Búra anyaga: műanyag

DAXA

Bútorvilágító LED lámpatest



DAXA-M-IR 9W CCTDIM W



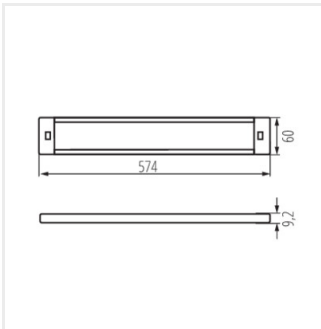
DAXA-S 9W CCTDIM W



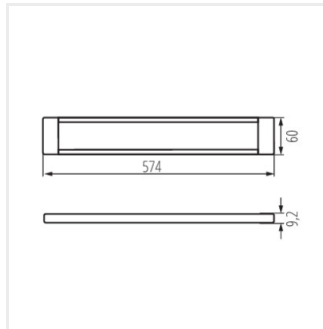
DAXA-M-IR 5W CCTDIM W



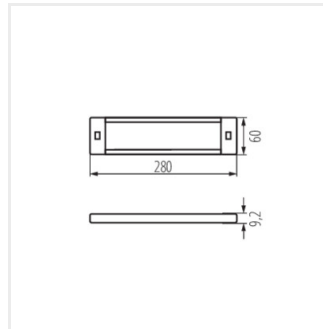
DAXA-S 5W CCTDIM W



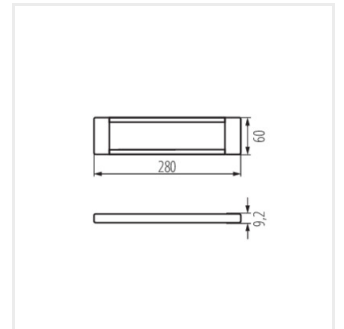
DAXA-M-IR 9W CCTDIM W



DAXA-S 9W CCTDIM W



DAXA-M-IR 5W CCTDIM W

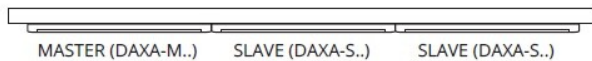


DAXA-S 5W CCTDIM W

DAXA

Bútorvilágító LED lámpatest

DAXA



Σ max 3

