

## MAH PRO SENSOR

MW mozgásérzékelő



[V] 220-240 AC	[Hz] 50	[VA] max 800	IP 20	[house icon]	[square icon]	[m] max 6
[clock icon] - [min] 5/30/90- 5/20/30	[micro wave icon] micro wave	[moon icon] [sun icon] 2/10/30/50/disable	CE	EAC	UK CA	[down arrow icon]



### MAH PRO SENSOR

#### MAH PRO SENSOR 38144

A Kanlux MAH PRO hermetikus lámpatestek felszerelhetők mozgásérzékelővel (38144 MAH PRO SENSOR), amely megbízható mozgásérzékelést biztosít, és master-slave funkcióval rendelkezik (azaz az első vagy az első és az utolsó lámpatest kapcsolja be és ki az egész fényvonalat).

- 5 év garancia a weblapon elérhető garancianyilatkozatnak megfelelően

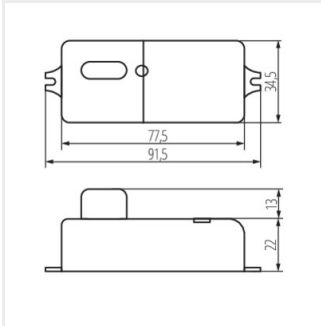


MAH PRO SENSOR

## MAH PRO SENSOR

---

MW mozgásérzékelő



MAH PRO SENSOR