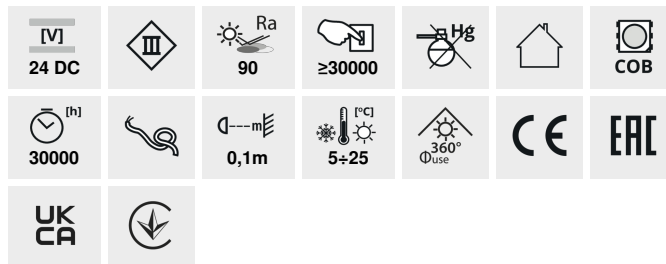


LED STRIP LCOB 24V

LED szalag



LCOB 10W/M 24 IP00-WW



IP



LCOB 10W/M 24 IP00-WW	33351	0,5m = 5	0,5m=460	3000	00	5000	F
LCOB 10W/M 24 IP65-WW	33352	0,5m = 5	0,5m=430	3000	65	5000	G
LCOB 10W/M 24 IP00-CW	33353	0,5m = 5	0,5m=525	6500	00	5000	F
LCOB 10W/M 24 IP65-CW	33354	0,5m = 5	0,5m=500	6500	65	5000	F
LCOB 10W/M 24 IP00-NW	33368	0,5m = 5	0,5m=500	4000	00	5000	F
LCOB 10W/M 24 IP65-NW	33369	0,5m = 5	0,5m=460	4000	65	5000	F

A Kanlux LCOB 24V LED szalag egy különleges világítás, amely nagy fényhasznosítással és 3 év garanciával rendelkezik. Egyedülálló tulajdonsága, hogy a szalag teljes hosszában egyenletesen világít - nincsenek világosabb vagy sötétebb foltok a szalagon, nem láthatók az egyes fénypontok. A Kanlux LCOB szalag a profil mélységétől és a lámpabúra átlátszóságától függetlenül egyenletes fényt bocsát ki. A 24V-os változat lehetővé teszi, hogy egyetlen tápegység csatlakoztatásával is hosszabb darabokat alkalmazhassunk, a fényhatás csökkenése nélkül. A LED szalag kétféle változatban elérhető: IP65 vagy IP00 védettségi fokkal.

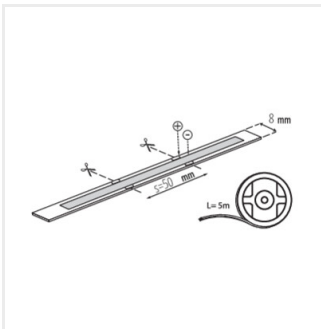
- 3 év garancia a weblapon elérhető garancianyilatkozatnak megfelelően

LED STRIP LCOB 24V

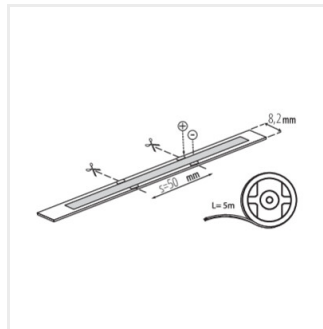
LED szalag



LCOB 10W-M 24



LCOB 10W/M 24 IP00



LCOB 10W/M 24 IP65