

ROGER DL

Talajba süllyeszthető lámpatest



| | | | | | | |
|-------------------|----------------|------------------------|-----------------|------------|----------------------------|----------|
| [V] 220-240 AC | [Hz] 50 | [h] 20000 | | | IP 66 | 0,1m |
| | [°C] -20÷35 | | IK 09 | [m] 0,3 | [mm ²] 0,75 | |
| CE | EAC | UK CA | | | | |



ROGER DL-LED12



| | | | | |
|----------------|--------------|---|-----------|--------|
| ROGER DL-LED12 | 07280 | 1 | 6000-6500 | szürke |
| ROGER DL-2LED6 | 07281 | 1 | 6000-6500 | szürke |

A Kanlux ROGER DL egy járófelületbe süllyesztett lámpatest beépített LED modullal. A fedlap speciális alakja egyenletesen szórja a fényt, így egyedi fényhatást hoz létre. A lámpatest IP66 és IK09 védelemmel rendelkezik.

- szerelődobozt tartalmaz
- Lámpaház anyaga: acél
- Védőüveg anyaga: műanyag
- Panel/keret anyaga: alumínium ötvözet

ROGER DL

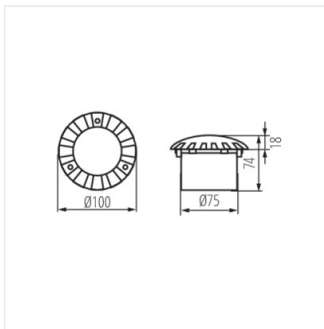
Talajba süllyeszthető lámpatest



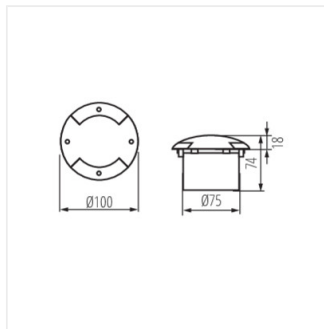
ROGER DL-LED12



ROGER DL-2LED6



ROGER DL-LED12



ROGER DL-2LED6