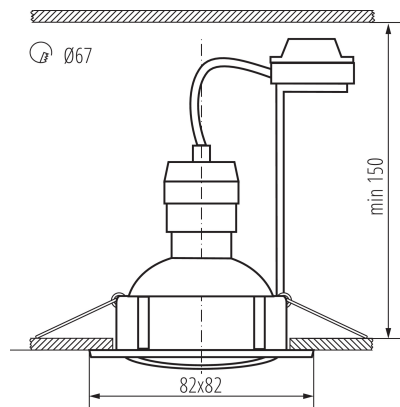


23843 TRIBIS II L AB

A set of recessed downlights with a light source (included)

5905339238436



A Kanlux TRIBIS II egy 3 darabból álló lámpatest szett, amely a következőket tartalmazza: 3x dekorációs gyűrű, 3x fényforrás (TOMlv2 GU10) és 3x kerámia foglalat távtartóval. Két formában (szögletes és kerek) és több színváltozatban elérhető. A Kanlux TRIBIS II spotlámpák szöge 50°-ban állítható, így a fény szabadon a kívánt helyre irányítható. A mennyezetbe építhető Kanlux TRIBIS II spotlámpák tökéletesen alkalmasak fő- vagy kiegészítő világításra. Együtt is elhelyezhetők, vagy több helyre szétosztva is felszerelhetők.

TERMÉKPARAMÉTEREK:

Szín: patinált réz

Védőburokkal ellátott fényforrás használata kötelező: igen

Beszereles helye: szerelés: mennyezeti süllyesztett

Alkalmazás helye: beltéri

Minimális távolság a megvilágított tárgytól: 0,5m

Cserélhető fényforrás: igen

A terméket nem lehet hőszigetelő anyaggal bevonni: igen

A készlet tartalmazza a fényforrásokat: igen

Hossz [mm]: 82

Szélesség [mm]: 82

Magasság [mm]: 27

Szerelési nyílás [mm]: Ø67

Névleges feszültség [V]: 220-240 AC

Névleges frekvencia [Hz]: 50

Maximális teljesítmény [W]: 3 x max 10

Áramütés elleni védelmi osztály: II

Fényforrások: PAR16 LED

Dióda típusa: LED SMD

Fényforrás színe: meleg fehér

Foglalat (Fényforrások): GU10

Fényforrás névleges élettartama [h]: 25000

Bekapcs/kikapcs ciklusok száma: ≥15000

Környezeti hőmérséklet-tartomány, melynek a termék ki lehet téve [° C]: 5÷25

Lámpaház anyaga: acél

Csatlakozó típusa: csavaros sorkapocs

Alkalmazott vezetékek keresztmetszet-tartománya [mm²]:
0,75÷2,5

Lámpatest állíthatósága szögben: egy tengelyben

Lámpatest állíthatósága szögben [°]: 50

IP védettség fokozat: 20

23843 TRIBIS II L AB

A set of recessed downlights with a light source (included)

A készlet az alábbi energiaosztályú fényforrásokat tartalmazza :
F

PARAMETRI ZA LED I OLED IZVORE SVJETLOSTI:

Energiahatékonysági osztály: F

Fényforrás hasznos fényárama Φ_{use} [lm]: 400

Fényforrás hasznos fényárama Φ_{use} [lm]: w szerokim stożku
(120°)

A korrelált színhőmérséklet [K]: 3000

Színkonzisztencia MacAdam-féle ellipszisekben: ≤ 6

Fényforrás teljesítménye bekapcsolt üzemmódban P_{on} [W]: 4,9

Fényforrás magassága [mm]: 55

Fényforrás szélessége [mm]: 50

Fényforrás mélysége [mm]: 50

Színvisszaadási index: 80

LOGISZTIKAI ADATOK:

Mértékegység: 1 darab

Csomagolás típusa: 20

Darabszám közbenső csomagolásban: 1

Darabszám gyűjtőcsomagolásban: 20

Nettó egységsúly [g]: 494

Súly [g]: 609.5

Egységcsomagolás hossza [cm]: 11

Egységcsomagolás szélessége [cm]: 6.5

Egységcsomagolás magassága [cm]: 24

Doboz súlya [kg]: 12.19

Karton szélessége [cm]: 25

Doboz magassága [cm]: 47.5

Doboz hossza [cm]: 35

Karton térfogata [m³]: 0.041563