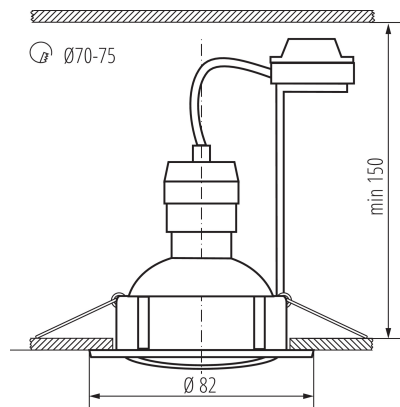


## 23847 TRIBIS II O C

A set of recessed downlights with a light source (included)

5905339238474



A Kanlux TRIBIS II egy 3 darabból álló lámpatest szett, amely a következőket tartalmazza: 3x dekorációs gyűrű, 3x fényforrás (TOMlv2 GU10) és 3x kerámia foglalat távtartóval. Két formában (szögletes és kerek) és több színváltozatban elérhető. A Kanlux TRIBIS II spotlámpák szöge 50°-ban állítható, így a fény szabadon a kívánt helyre irányítható. A mennyezetbe építhető Kanlux TRIBIS II spotlámpák tökéletesen alkalmasak fő- vagy kiegészítő világításra. Együtt is elhelyezhetők, vagy több helyre szétosztva is felszerelhetők.

### TERMÉKPARAMÉTEREK:

**Szín:** króm

**Védőburokkal ellátott fényforrás használata kötelező:** igen

**Beszereles helye:** szerelés: mennyezeti süllyesztett

**Alkalmazás helye:** beltéri

**Minimális távolság a megvilágított tárgytól:** 0,5m

**Cserélhető fényforrás:** igen

**A terméket nem lehet hőszigetelő anyaggal bevonni:** igen

**A készlet tartalmazza a fényforrásokat:** igen

**Magasság [mm]:** 22

**Átmérő [mm]:** 82

**Szerelési nyílás [mm]:** Ø70-75

**Névleges feszültség [V]:** 220-240 AC

**Névleges frekvencia [Hz]:** 50

**Maximális teljesítmény [W]:** 3 x max 10

**Áramütés elleni védelmi osztály:** II

**Fényforrások:** PAR16 LED

**Dióda típusa:** LED SMD

**Fényforrás színe:** meleg fehér

**Foglalat (Fényforrások):** GU10

**Fényforrás névleges élettartama [h]:** 25000

**Bekapcs/kikapcs ciklusok száma:** ≥15000

**Környezeti hőmérséklet-tartomány, melynek a termék ki lehet téve [° C]:** 5÷25

**Lámpaház anyaga:** acél

**Csatlakozó típusa:** csavaros sorkapocs

**Alkalmazott vezetékek keresztmetszet-tartománya [mm<sup>2</sup>]:**  
0,75÷2,5

**Lámpatest állíthatósága szögben:** egy tengelyben

**Lámpatest állíthatósága szögben [°]:** 50

**IP védettség fokozat:** 20

**A készlet az alábbi energiasztályú fényforrásokat tartalmazza:**  
F

## 23847 TRIBIS II O C

A set of recessed downlights with a light source (included)



### PARAMETRI ZA LED I OLED IZVORE SVJETLOSTI:

**Energiahatékonysági osztály:** F

**Fényforrás hasznos fényárama  $\Phi_{use}$  [lm]:** 400

**Fényforrás hasznos fényárama  $\Phi_{use}$  [lm]:** w szerokim stożku (120°)

**A korrelált színhőmérséklet [K]:** 3000

**Színkonzisztencia MacAdam-féle ellipszisekben:**  $\leq 6$

**Fényforrás teljesítménye bekapcsolt üzemmódban Pon [W]:** 4,9

**Fényforrás magassága [mm]:** 55

**Fényforrás szélessége [mm]:** 50

**Fényforrás mélysége [mm]:** 50

**Színvisszaadási index:** 80

### LOGISZTIKAI ADATOK:

**Mértékegység:** 1 darab

**Csomagolás típusa:** 20

**Darabszám közbenső csomagolásban:** 1

**Darabszám gyűjtőcsomagolásban:** 20

**Nettó egységsúly [g]:** 404

**Súly [g]:** 519.5

**Egy darab bruttó súlya [g]:** 496

**Egységcsomagolás hossza [cm]:** 11

**Egységcsomagolás szélessége [cm]:** 6.5

**Egységcsomagolás magassága [cm]:** 24

**Doboz súlya [kg]:** 10.39

**Karton szélessége [cm]:** 25

**Doboz magassága [cm]:** 47.5

**Doboz hossza [cm]:** 35

**Karton térfogata [m<sup>3</sup>]:** 0.041563