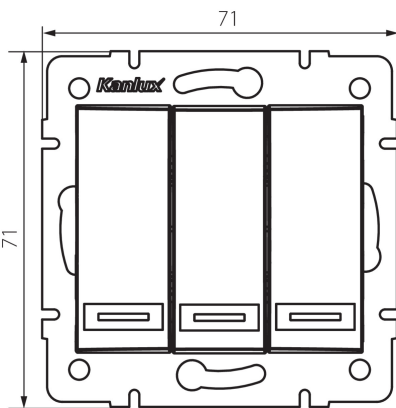


## 24840 DOMO 01-1090-243 sr

Hármas csillárkapcsoló

5905339248404



### TERMÉKPARAMÉTEREK:

**Szín:** ezüst

**Beszereles helye:** szerelés: fali süllyesztett

**Megvilágítás:** nem vonatkozik

**Szélesség [mm]:** 71

**Magasság [mm]:** 71

**Szerelődoboz átmérője:** 60

**Szerelési mélység:** 25

**Névleges feszültség [V]:** 250 AC

**Anyag:** PC

**Érintkezők anyaga:** CuSn94

**Kapocs típusa:** gyorscsatlakozó

**Műanyag:** PC

**Karok száma:** 3

**Névleges áram [Ax]:** 10

**IP védettségi fokozat:** 20

### LOGISZTIKAI ADATOK:

**Csomagolás típusa:** 10

**Darabszám közbenső csomagolásban:** 10

**Darabszám gyűjtőcsomagolásban:** 120

**Nettó egység súly [g]:** 80

**Súly [g]:** 93.83

**Egységcsomagolás hossza [cm]:** 9

**Egységcsomagolás szélessége [cm]:** 5

**Egységcsomagolás magassága [cm]:** 14

**Doboz súlya [kg]:** 11.2596

**Karton szélessége [cm]:** 25.5

**Doboz magassága [cm]:** 32

**Doboz hossza [cm]:** 44

**Karton térfogata [m<sup>3</sup>]:** 0.035904