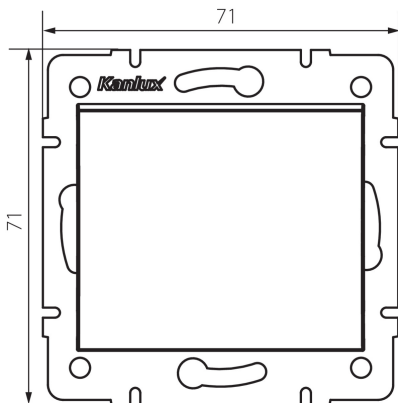


## 25134 LOGI 02-1070-103 kr

Kereszt váltó kapcsoló

5905339251343



### TERMÉKPARAMÉTEREK:

**Szín:** krémszínű

**Beszereles helye:** szerelés: fali süllyesztett

**Megvilágítás:** nem

**Szélesség [mm]:** 71

**Magasság [mm]:** 71

**Szerelődoboz átmérője:** 60

**Szerelési mélység:** 25

**Névleges feszültség [V]:** 250 AC

**Érintkezők anyaga:** CuZn70

**Kapocs típusa:** csavaros szorító

**Műanyag:** ABS

**Karok száma:** 1

**Névleges áram [Ax]:** 10

**IP védettség fokozat:** 20

### LOGISZTIKAI ADATOK:

**Csomagolás típusa:** 10

**Darabszám közbenső csomagolásban:** 10

**Darabszám gyűjtőcsomagolásban:** 120

**Nettó egységsúly [g]:** 74

**Súly [g]:** 86

**Egységcsomagolás hossza [cm]:** 10

**Egységcsomagolás szélessége [cm]:** 4

**Egységcsomagolás magassága [cm]:** 14

**Doboz súlya [kg]:** 10.32

**Karton szélessége [cm]:** 25.5

**Doboz magassága [cm]:** 32

**Doboz hossza [cm]:** 44

**Karton térfogata [m³]:** 0.035904