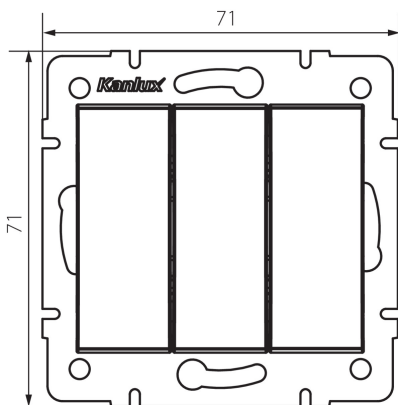


25136 LOGI 02-1090-103 kr

Hármas csillárkapcsoló

5905339251367



TERMÉKPARAMÉTEREK:

Szín: krémszínű
Beszereles helye: szerelés: fali süllyesztett
Megvilágítás: nem
Szélesség [mm]: 71
Magasság [mm]: 71
Szerelődoboz átmérője: 60
Szerelési mélység: 25
Névleges feszültség [V]: 250 AC
Érintkezők anyaga: CuZn70
Kapocs típusa: csavaros szorító
Műanyag: ABS
Karok száma: 3
Névleges áram [Ax]: 10
IP védettség fokozat: 20

LOGISZTIKAI ADATOK:

Csomagolás típusa: 10
Darabszám közbenső csomagolásban: 10
Darabszám gyűjtőcsomagolásban: 120
Nettó egységsúly [g]: 74
Súly [g]: 86.25
Egységcsomagolás hossza [cm]: 10
Egységcsomagolás szélessége [cm]: 4.5
Egységcsomagolás magassága [cm]: 14
Doboz súlya [kg]: 10.35
Karton szélessége [cm]: 25.5
Doboz magassága [cm]: 32
Doboz hossza [cm]: 44
Karton térfogata [m³]: 0.035904