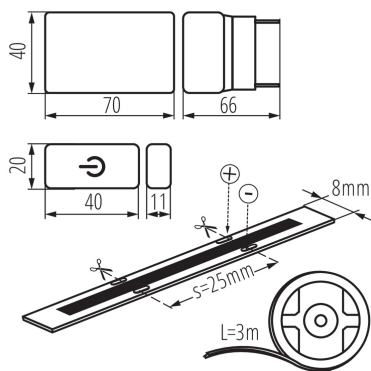


26327 COB SET 3m DIM-NW

LED szett

5905339263278



A Kanlux COB SET egy három elemből álló készlet: egy 3 m hosszú COB LED szalag, egy tápegység és egy kapcsoló dimmelési funkcióval. Ez egy használatra kész teljes készlet, amely könnyen felszerelhető és csatlakoztatható egy aljzathoz. Kényelmes megoldás, amely lehetővé teszi, hogy hatásos világítást biztosítson a falak szétvadásának szükségessége és további vezetékek bevezetése nélkül. Ezenkívül a LED-szalag fényerőssége is változtatható a kapcsoló segítségével. Továbbá az alkalmazott LEC COB szalag egyenletes fényhatást biztosít a szalag teljes hosszában, látható fénypontok nélkül.

A FÉNYFORRÁS TÍPUSA:

Használt világítástechnológia: LED

Nem irányított vagy irányított fényű: NDLS

Hálózati vagy nem hálózati: NMLS

Összekapcsolt fényforrás (CLS): nem

Állítható színű fényforrás: nem

Nagy fényűrűségű fényforrás: nem

Vakításgátló: nem

Szabályozható: csak meghatározott fény szabályozókkal

TERMÉKPARAMÉTEREK:

Fényerőszabályozható fényforrás: igen

Alkalmazás helye: beltéri

Minimális távolság a megvilágított tárgytól: 0,1m

Csak a belső elektronikus rendszer segítségével

dimmerelhető: igen

Hossz [mm]: 3000

Névleges feszültség [V]: 220-240 AC

Névleges frekvencia [Hz]: 50

Névleges teljesítmény [W]: 3m=18

Áramütés elleni védelmi osztály: II/III

Dióda típusa: LED COB

Fényáram [lm]: 3m=1710

Fényforrás színe: fehér

Fényforrás névleges élettartama [h]: 30000

Bekapcs/kikapcs ciklusok száma: ≥30000

Csatlakozó típusa: vezeték dugvillával

Bemeneti feszültség - PRI [V]: 220-240 AC

Kimeneti feszültség - SEC [V]: 12 DC

IP védettség fokozat: 00

LED szalagok szegmensekre vágathók [cm]: 2,5

Egyéb információk:: Fényforrások (LS)

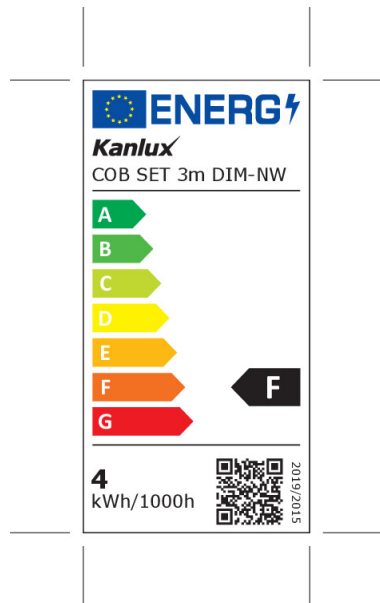
Létrehozás dátuma: 07.06.2023, 08:35

Fenntartjuk a műszaki változtatások bevezetésének jogát. A jelen anyagban található adatok jogi szempontból nem kötelező érvényűek.

Fotometria: adott termék vizsgálatakor elért eredmények.

26327 COB SET 3m DIM-NW

LED szett



Higanytartalom: nem

PARAMETRI ZA LED I OLED IZVORE SVJETLOSTI:

Fényforrás energiafogyasztása bekapcsolt üzemmódban Pon [W]: 4

Energiahatékonysági osztály: F

Fényforrás hasznos fényárama Φ_{use} [lm]: 0,5m = 380

Fényforrás hasznos fényárama Φ_{use} [lm]: gömb (360°)

A korrelált színhőmérséklet [K]: 4000

Színkonzisztencia MacAdam-féle ellipszisekben: ≤ 5

Fényforrás teljesítménye bekapcsolt üzemmódban Pon [W]:
0,5m = 4

Készenléti energiafogyasztás (P_{sb}): 0,5W

Fényforrás magassága [mm]: 500

Fényforrás szélessége [mm]: 8

Fényforrás mélysége [mm]: 2

Színvisszaadási index: 90

Színkoordináták (x): 0,38

Színkoordináták (y): 0,38

Egyenértékű teljesítményre való utalás [W]: 0,5m = 33

R9 színvisszaadási index értéke: 51

Élettartam-tényező: 0,9

Fényáram-stabilitási tényező: 0,96

LOGISZTIKAI ADATOK:

Mértékegység: 1 darab

Csomagolás típusa: 10

Darabszám gyűjtőcsomagolásban: 10

Nettó egységsúly [g]: 162

Súly [g]: 304

Egységcsomagolás hossza [cm]: 20

Egységcsomagolás szélessége [cm]: 7

Egységcsomagolás magassága [cm]: 22.5

Doboz súlya [kg]: 3.04

Karton szélessége [cm]: 35

Doboz magassága [cm]: 21

Doboz hossza [cm]: 35

Karton térfogata [m³]: 0.025725

EGYÉB INFORMÁCIÓK::

- 3 év garancia a weblapon elérhető garancianyilatkozatnak megfelelően

26327 COB SET 3m DIM-NW

LED szett

